



ВИХРЬ

ПАСПОРТ

Автоматическая станция водоснабжения



Серия АСВ

**АСВ-370/24, АСВ-370/20Ч, АСВ-600/20
АСВ-600/20Н, АСВ-800/20, АСВ-800/20Ч
АСВ-800/24, АСВ-800/24Н, АСВ-800/50
АСВ-1200/24, АСВ-1200/24Ч, АСВ-1200/24Н
АСВ-1200/50, АСВ-1200/50Н**



**Сообщите Ваше
мнение о товаре**

Напишите! idea@vihr.su

УВАЖАЕМЫЙ ПОКУПАТЕЛЬ!

Благодарим Вас за выбор продукции торговой марки «ВИХРЬ».

При покупке требуйте проверки полной комплектности и исправности устройства путем его пробного кратковременного запуска, а также наличия инструкции по эксплуатации.

Мы всегда рады получить от Вас обратную связь по использованию нашей продукции, а также по улучшению его качества:

E-mail: idea@vhr.su

Web site: <http://www.vhr.su>

СОДЕРЖАНИЕ:

1. ОБЩИЕ СВЕДЕНИЯ	5
2. ПРАВИЛА БЕЗОПАСНОСТИ.....	5
3. КОМПЛЕКТАЦИЯ	6
4. ОБЩИЙ ВИД УСТРОЙСТВА.....	7
5. ТЕХНИЧЕСКИЕ ХАРАКТЕРИСТИКИ	8
6. ПОДБОР НАСОСНОЙ СТАНЦИИ	9
7. ПОДГОТОВКА УСТРОЙСТВА К РАБОТЕ И ПОРЯДОК РАБОТЫ	11
8. ТЕХНИЧЕСКОЕ ОБСЛУЖИВАНИЕ.....	14
9. ВОЗМОЖНЫЕ НЕИСПРАВНОСТИ И СПОСОБЫ ИХ УСТРАНЕНИЯ...	15
10. ТРАНСПОРТИРОВАНИЕ И ХРАНЕНИЕ.....	16
11. ГАРАНТИЙНЫЕ ОБЯЗАТЕЛЬСТВА.....	17
12. ГАРАНТИЙНЫЙ ТАЛОН	19
13. СЕРВИСНЫЕ ЦЕНТРЫ	20

1. ОБЩИЕ СВЕДЕНИЯ

Прежде чем приступить к работам по монтажу или эксплуатации оборудования, пожалуйста, внимательно прочтите данную инструкцию. Строго соблюдайте приведенные в инструкции указания!

Сохраните инструкцию в качестве справочника по эксплуатации и для гарантийного ремонта оборудования.

Представленная эксплуатационная документация содержит минимально необходимые сведения для применения изделия. Предприятие-изготовитель вправе вносить в конструкцию усовершенствования, не изменяющие правила и условия эксплуатации, без отражения их в эксплуатационной документации. Дата производства отражена в серийном номере устройства в формате ггмм с 16 по 19 символы. Все замечания и вопросы по поводу информации, приведенной в документации, направлять по указанному адресу электронной почты.

2. ПРАВИЛА БЕЗОПАСНОСТИ

Автоматическая насосная станция является оборудованием повышенной опасности. Строго соблюдайте следующие правила техники безопасности. Прочитайте и запомните эти указания до того, как приступите к работе. Используйте изделие только по его прямому назначению, указанному в паспорте.

Вовремя проводите необходимое обслуживание. Любое изменение или модификация инструмента запрещается, так как это может привести к поломке и/или травмам.

Если Вы не имеете навыков в работе с устройством, настоятельно рекомендуется предварительно проконсультироваться у специалиста или опытного пользователя.

Устройство не предназначено для использования лицами (включая детей) с пониженными физическими, сенсорными или умственными способностями или при отсутствии у них опыта или знаний, если они не находятся под контролем или не проинструктированы об использовании прибора лицом, ответственным за их безопасность.

Внимание!

Не допускается работа при любых неисправностях устройства! Отключите устройство от источника электропитания перед проведением любых регулировок, технического обслуживания, или при хранении.

2.1 Каждый раз перед использованием устройства необходимо произвести его наружный осмотр на предмет отсутствия повреждений, надежности крепления узлов и деталей, целостности шнура питания.

2.2 Оборудование должно быть подключено к сети с напряжением, соответствующим напряжению, указанному в технических характеристиках. Пониженное напряжение может привести к перегрузке инструмента. Род тока - переменный, однофазный.

2.3 Отключайте оборудование при перерывах в работе, транспортировке и чистке.

2.4 Не допускайте эксплуатации изделия без защитного заземления!

2.5 Установка устройства защитного отключения (УЗО) номинальным током утечки 30 мА - обязательна!

2.6 Монтаж изделия и электрической розетки для его подключения электросети должны выполнять квалифицированные специалисты по электромонтажным работам.

Внимание!

Не допускается работа насосной станции «в сухую» (без воды)!

2.7 Не допускайте попадания воздуха во всасывающую магистраль.

2.8 Температура перекачиваемой жидкости должна быть от +1°C до +50°C.

2.9 Колебание напряжения в электрической сети не должно превышать $\pm 10\%$.

2.10 Не ремонтируйте и не разбирайте изделие самостоятельно.

3. КОМПЛЕКТАЦИЯ

В стандартный комплект поставки насосной станции входят:

Насосная станция в сборе – 1 шт.

Паспорт – 1 шт.

Упаковка – 1 шт.

4. ОБЩИЙ ВИД УСТРОЙСТВА

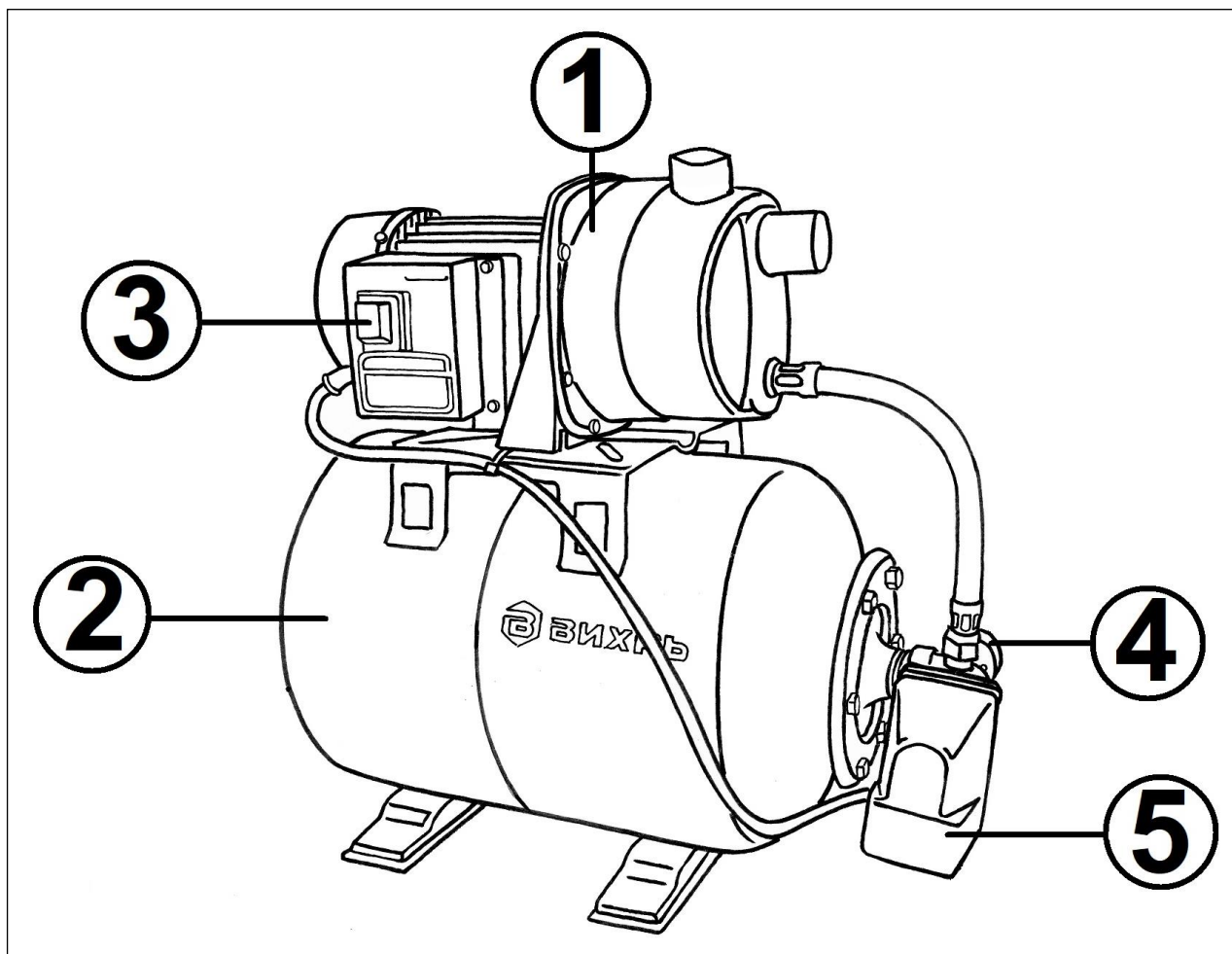


Рис.1 Общий вид устройства

1. Электронасос
2. Гидроаккумулятор
3. Выключатель
4. Манометр
5. Реле давления

5. ТЕХНИЧЕСКИЕ ХАРАКТЕРИСТИКИ

Серия АСВ / Модель	АСВ-370/2Ч / АСВ-370/20Ч	АСВ-600/20	АСВ-600/20Н	АСВ-800/20	АСВ-800/20Ч
Максимальный напор	30 м	35 м		40 м	
Максимальная подача	45 л/мин	55 л/мин		60 л/мин	
Напряжение в сети	220-230 В				
Мощность	370 Вт	600 Вт		800 Вт	
Диаметры входного и выходного отверстий	G1" дюйм				
Емкость гидроаккумулятора	2 л / 20 л	20 л		20 л	20 л
Материал корпуса насосной части двигателя	чугун	пластик	нерж. сталь	пластик	чугун
Максимальное количество включений	20 час ⁻¹				
Допустимая концентрация твердых частиц в перекачиваемой воде	150 г/м ³				
Максимальная глубина всасывания	9 м				
Ток питающей сети	однофазный переменный				
Частота	50 Гц				
Тип электродвигателя	асинхронный, однофазный с короткозамкнутым ротором				

Таблица 1 Технические характеристики

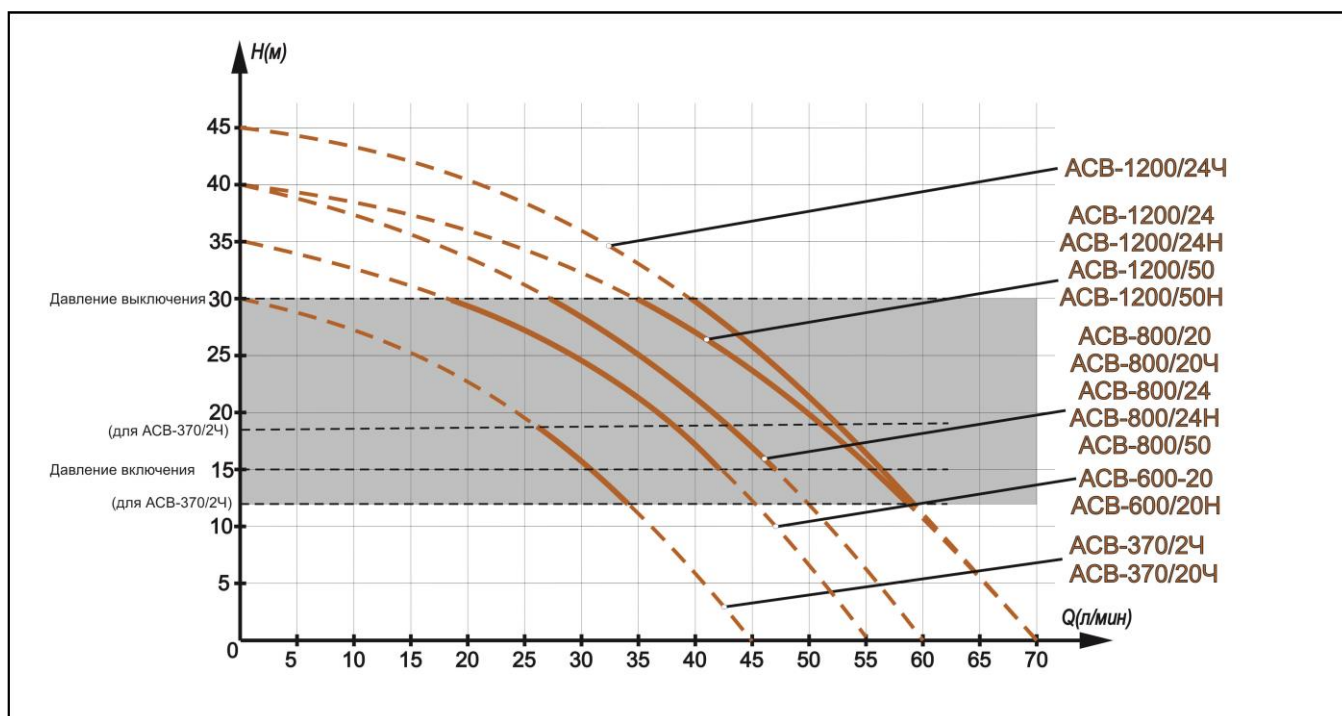


График 1 Напорно-расходная характеристика

Серия АСВ / Модель	АСВ-800/24	АСВ-800/24Н	АСВ-800/50	АСВ-1200/24	АСВ-1200/24Ч	АСВ-1200/24Н	АСВ-1200/50 / АСВ-1200/50Н
Максимальный напор	40 м			40 м	45 м	40 м	
Максимальная подача	60 л/мин			70 л/мин			
Напряжение в сети	220-230 В						
Мощность	800 Вт			1200 Вт			
Диаметры входного и выходного отверстий	G1" дюйм						
Емкость гидроаккумулятора	24 л		50 л	24 л			50 л
Материал корпуса насосной части двигателя	пластик	нерж. сталь	пластик		чугун	нерж. сталь	пластик / нерж. сталь
Максимальное количество включений	20 час ⁻¹						
Допустимая концентрация твердых частиц в перекачиваемой воде	150 г/м ³						
Максимальная глубина всасывания	9 м						
Ток питающей сети	однофазный переменный						
Частота	50 Гц						
Тип электродвигателя	асинхронный, однофазный с короткозамкнутым ротором						

Таблица 1 Технические характеристики

Реле давления насосной станции включает насос при снижении давления воды до уровня 1,2 бара (для моделей АСВ-370/2Ч и АСВ-370/20Ч) и 1,5 бара (для всех остальных моделей), и выключает его при достижении давления до уровня 1,8 бар (для моделей АСВ-370/2Ч и АСВ-370/20Ч) и 3,0 бара (для всех остальных моделей).

Значения давления включения и отключения электронасоса являются заводской настройкой и оптимальны для запорной арматуры, а также для посудомоечной, стиральной машин и др.техники. Перенастройка реле не желательна.

6. ПОДБОР НАСОСНОЙ СТАНЦИИ

6.1 Определить требуемые характеристики расходу (Q, л/мин):

Расход равен сумме расходов максимального количества продолжительно и одновременно открытых точек водоразбора:

$$Q = Q_1 + Q_2 + \dots + Q_n,$$

где n – количество точек водоразбора.

Если нет возможности оценить реальный расход каждой точки, то

возможно рассчитать усредненный расход по таблице среднего расхода потребителей или из расчета 10 л/мин на каждую точку водоразбора:

$$Q = 10 * K_i * n,$$

где K_i – коэффициент единовременной загрузки.

$K_i=1$, если все точки водоразбора используются одновременно;

$K_i=0,7...0,8$ – для остальных случаев.

Внимание!

Расход не должен превышать максимальную производительность станции.

6.2 Далее насосная станция подбирается по следующему алгоритму:

При заборе воды с глубины до 5 метров и протяженности магистрали не более 5 метров:

- станции АСВ-370/2Ч и АСВ-370/20Ч могут обеспечить водоснабжение до 2-х одновременно открытых точек (производительность до 30 л/мин);

- станции АСВ-600/20, АСВ-600/20Н, АСВ-800/20, АСВ-800/20Ч, АСВ-800/24, АСВ-800/24Н и АСВ-800/50 могут обеспечить водоснабжение до 3-х одновременно открытых точек (производительность до 50 л/мин);

- станции АСВ-1200/24, АСВ-1200/24Ч, АСВ-1200/24Н и АСВ-1200/50 могут обеспечить водоснабжение до 4-х одновременно открытых точек (производительность до 60 л/мин);

При заборе воды с глубины до 6 метров и протяженности магистрали не более 5 метров:

- станции АСВ-370/2Ч и АСВ-370/20Ч могут обеспечить водоснабжение 1 точки;

- станции АСВ-600/20, АСВ-600/20Н, АСВ-800/20, АСВ-800/20Ч, АСВ-800/24, АСВ-800/24Н и АСВ-800/50 могут обеспечить водоснабжение до 2-х одновременно открытых точек;

- станции АСВ-1200/24, АСВ-1200/24Ч, АСВ-1200/24Н и АСВ-1200/50 могут обеспечить водоснабжение до 3-х одновременно открытых точек;

При заборе воды с глубины до 7 метров и протяженности магистрали не более 5 метров:

- станции АСВ-600/20, АСВ-600/20Н, АСВ-800/20, АСВ-800/20Ч, АСВ-800/24, АСВ-800/24Н и АСВ-800/50 могут обеспечить водоснабжение 1 точки;

- станции АСВ-1200/24, АСВ-1200/24Ч, АСВ-1200/24Н и АСВ-1200/50 могут обеспечить водоснабжение до 2-х одновременно открытых точек.

Точка водоразбора	Часовой расход воды, л/мин	Точка водоразбора	Часовой расход воды, л/мин
Умывальник со смесителем	6	Унитаз со смывным бачком	5
Мойка со смесителем	10	Посудомоечная машина	10
Ванна со смесителем	15	Стиральная машина автомат	12
Душевая кабинка со смесителем	12	Поливочный кран	20

Таблица 2 Усредненный расход потребителей (точек водоразбора)

7. ПОДГОТОВКА УСТРОЙСТВА К РАБОТЕ И ПОРЯДОК РАБОТЫ

Насосная станция предназначена для бесперебойного водоснабжения в автоматическом режиме, коттеджей, дач, ферм и других потребителей. При этом она автоматически поддерживает необходимое давление в системе водоснабжения, самостоятельно включаясь и отключаясь по мере расходования воды потребителями.

Внимание!

Насосная станция не может использоваться на открытом воздухе при температуре окружающей среды ниже +1°C. Запрещается перекачивание горячей (выше +50°C) воды.

При монтаже насосной станции необходимо убедиться, что гидроаккумулятор закачан воздухом под давлением 1,2 (для АСВ-370/2Ч) и 1,5 (для всех остальных) атм, при меньшем давлении, закачайте обычным автомобильным насосом воздух через пневматический клапан гидроаккумулятора (рис.2 и рис.3).

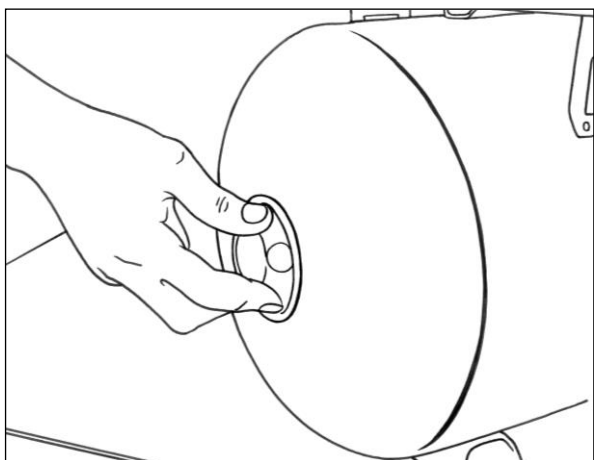


Рис.2 Снятие заглушки

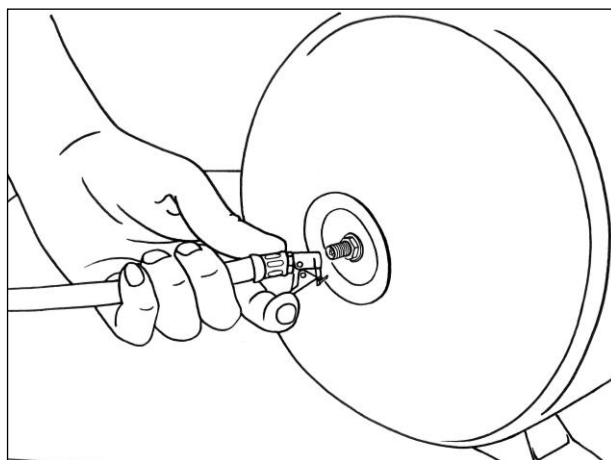


Рис.3 Подкачка воздуха

Монтаж

Для монтажа и эксплуатации насоса необходимо выполнить следующие операции:

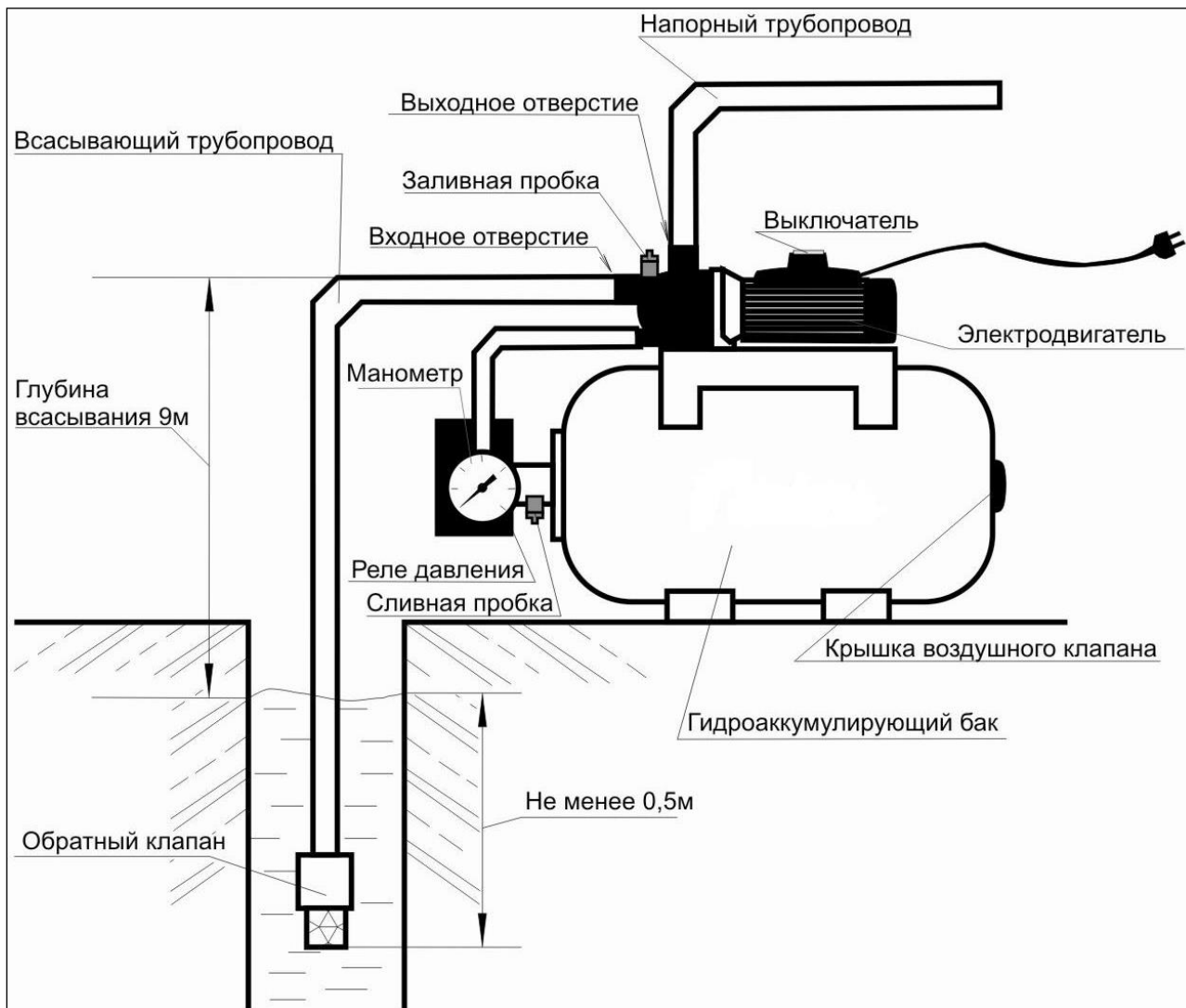


Схема 1 Подключение насосной станции

1. Присоединить всасывающую трубу с обратным клапаном к, находящемуся на торце насоса, входному отверстию.

2. Присоединить кран и напорную магистраль к, находящемуся сверху выходному отверстию.

При монтаже всасывающей магистрали необходимо обеспечить непрерывный угол наклона от насоса к источнику водозабора не менее 1 градуса к горизонту. Обратные углы не допускаются.

Внимание!

Диаметр трубы всасывающей магистрали должен быть не меньше, чем диаметр входного отверстия. В случаях, если высота всасывания более 4 м или протяженность горизонтального участка всасывающей магистрали 20 и более метров, то диаметр трубы должен быть больше диаметра входного отверстия

3. Заполнить насос и всасывающую магистраль водой через заливное отверстие, отвинтив для этого, а затем завинтив пробку, находящуюся в верхней части насоса (рис.4).

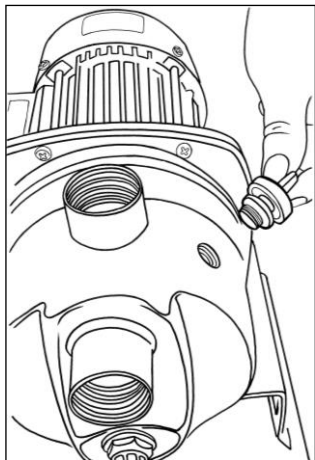


Рис.4 Заливное отверстие



Рис.5 Подключение к сети

4. Проверить наличие в электросети напряжения 220-230 вольт.

5. Подключить станцию к электрической сети (рис.5).

6. Включить станцию кратковременно на 30-60 сек.(рис.6), при закрытом кране. После выключения насоса открываем кран для выпуска воздуха и доливаем во всасывающую магистраль воду. В зависимости от длины всасывающей магистрали данный алгоритм нужно будет повторить несколько раз.

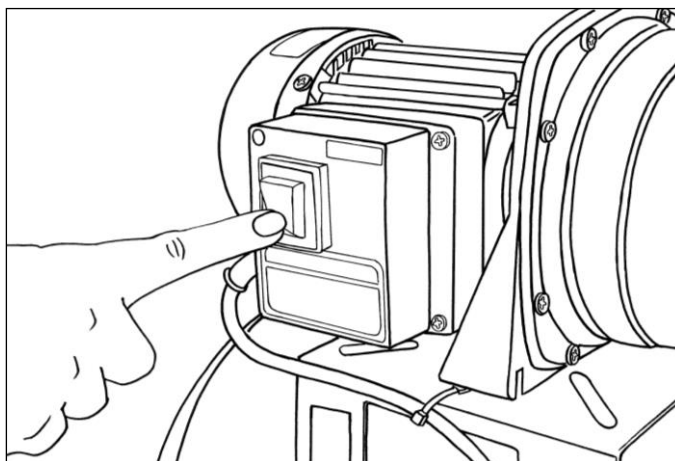


Рис.6 Включение станции

После удаления воздуха, станция готова к работе. Насос создаст необходимое давление и наполнит гидроаккумулятор водой. При достижении установленного давления реле давления отключит насос.

! Внимание!

Электромонтажные работы должен выполнять электрик в строгом соответствии с «Правилами технической эксплуатации электроустановок потребителей» и «Правилами техники безопасности при эксплуатации электроустановок потребителей» (ПТЭ и ПТБ).

В случае возможности замерзания воды необходимо слить воду из насоса, чтобы избежать его размораживания.

Исключается установка станции в помещениях, где она может быть подвержена затоплению.

8. ТЕХНИЧЕСКОЕ ОБСЛУЖИВАНИЕ

Во время эксплуатации насосная станция не требует никакого обслуживания.

Для исключения аварии рекомендуется время от времени проверять максимальный напор и расход энергии, а также давление воздуха в гидроаккумуляторе (для этого отключите насос и слейте воду из напорной магистрали). Уменьшение максимального напора свидетельствует об износе, а повышение расхода энергии - о наличии механического трения в насосе.

В случае обнаружения этих или иных изменений в работе насоса следует обращаться в сервисный центр.

9. ВОЗМОЖНЫЕ НЕИСПРАВНОСТИ И СПОСОБЫ ИХ УСТРАНЕНИЯ

Неисправности	Возможные причины	Методы устранения
1. Станция не работает	<ul style="list-style-type: none"> • Отсутствие напряжения 	<ul style="list-style-type: none"> • Проверить напряжение в сети
2. Насос работает, но воду не качает	<ul style="list-style-type: none"> • Воздух из корпуса насоса не полностью выпущен • Попадание воздуха во всасывающую трубу 	<ul style="list-style-type: none"> • Вывинтить пробку заливного отверстия. Обеспечить выход воздуха. Вновь залить воду, завинтить пробку и включить насос • Проверить герметичность соединений на всасывающей трубе. Проверить, чтобы на всасывающей трубе не было колен или обратных углов
3. Срабатывает термозащита электродвигателя	<ul style="list-style-type: none"> • Напряжение питания не соответствует требуемому. • Насос работал в слишком горячей среде (под солнцем) 	<ul style="list-style-type: none"> • Отключить питание, проверить напряжение в сети, устранить причину перегрева, дождаться охлаждения насоса, при необходимости залить воду и вновь включить насос
4. Станция слишком часто включается и отключается.	<ul style="list-style-type: none"> • Мембрана гидроаккумулятора повреждена. • Отсутствие сжатого воздуха в гидроаккумуляторе. • Открыт обратный клапан вследствие блокировки посторонним предметом 	<ul style="list-style-type: none"> • Заменить мембрану в гидроаккумуляторе • Закачать воздух в гидроаккумулятор до требуемого уровня давления • Демонтировать всасывающую трубу и разблокировать клапан, либо заменить
5. Станция не создает требуемого давления	<ul style="list-style-type: none"> • Реле отрегулировано на слишком низкое давление • Рабочее колесо заблокировано • Попадание воздуха во всасывающую магистраль 	<ul style="list-style-type: none"> • Отрегулировать реле давления • Отключить питание и обратиться в сервисный центр • Проверить герметичность соединений на всасывающей трубе. Проверить, чтобы на всасывающей трубе не было колен или обратных углов
6. Станция работает не отключаясь	<ul style="list-style-type: none"> • Реле настроено на слишком высокое давление • Глубина забора воды превышает допустимую 	<ul style="list-style-type: none"> • Отрегулировать реле давления • Уменьшить глубину забора

10. ТРАНСПОРТИРОВАНИЕ И ХРАНЕНИЕ

Автоматическую станцию водоснабжения необходимо защитить от механических повреждений во время транспортировки.

При длительном бездействии насосной станции, а также в зимний период хранение необходимо осуществлять в сухом отапливаемом помещении. Предварительно необходимо слить из насоса, гидроаккумулятора и труб остатки воды, промыть чистой водой и высушить.

Насос не требует консервации. Его следует хранить при температуре от +1°C до +35°C, вдали от нагревательных приборов и избегая попадания прямых солнечных лучей.

Насосная станция, отслужившая свой срок и не подлежащая восстановлению, должна утилизироваться согласно нормам, действующим в стране эксплуатации.

В других обстоятельствах:

- не выбрасывайте станцию вместе с бытовым мусором;
- рекомендуется обращаться в специализированные пункты вторичной переработки сырья.

11. ГАРАНТИЙНЫЕ ОБЯЗАТЕЛЬСТВА

Пожалуйста, ознакомьтесь с настоящим гарантийными обязательствами при покупке изделия и проследите за тем, чтобы гарантийный талон был заполнен надлежащим образом торговой организацией.

Производитель гарантирует работоспособность изделия в течении всего гарантийного срока. Гарантия распространяется на недостатки изделия, вызванные дефектом производства или материалов.

Гарантия действует лишь в случаях, когда эксплуатация и техническое обслуживание осуществлялись в соответствии с указаниями паспорта. Претензии по качеству изделия принимаются только при условии, что недостатки обнаружены и претензии заявлены в течение установленного гарантийного срока со дня продажи.

Гарантийный ремонт производится при наличии и полном совпадении серийных номеров на устройстве и в паспорте

Гарантийный ремонт не производится в следующих случаях:

- при отсутствии гарантийного талона;
- гарантийный талон не оформлен соответствующим образом – не принадлежит представленному изделию, в талоне нет даты продажи или подписи продавца или печати торговой организации;
- по истечении срока гарантии;
- при самостоятельном вскрытии (попытке вскрытия) или ремонте изделия вне гарантийной мастерской (нарушены пломбы, сорваны шлицы винтов, корпус редуктора установлен неверно и т.п.);
- если деталь, которая подлежит замене, относится к расходным материалам (щётки, ремни, смазки).

Гарантийные обязательства производителя не распространяются на изделие:

- с повреждениями или неисправностями, возникшими в результате использования с нарушениями требований эксплуатации паспорта изделия, использования не по назначению, а также естественного износа узлов и деталей, вызванного интенсивной эксплуатацией машины;
- при сильном загрязнении инструмента, как внешнем, так и внутреннем, ржавчине (выявляются при диагностике в сервисном центре);
- при перегрузке или заклинивании (одновременный выход из строя ротора и статора или обеих обмоток статора; выявляется при диагностике в сервисном центре);
- при механическом повреждении корпуса, сетевого шнура или вилки;
- с неисправностями, возникшими полностью или частично, прямо или косвенно вследствие установки или замены деталей, либо

установки дополнительных деталей или изменения конструкции изделия;

Изготовитель не дает гарантию на оснастку и другие принадлежности (патроны сверлильные, гайки, цанги, пилки, буры, крепления режущего инструмента, аккумуляторные батареи, зарядное устройство, шлифовальные подошвы, ножки и т.д.).

Ответственность по настоящей гарантии ограничивается указанными в настоящем документе обязательствами, если иное не определено законом.

ДОРОГОЙ ПОКУПАТЕЛЬ!

Т.М. «ВИХРЬ» выражает Вам огромную признательность за Ваш выбор. Мы делаем все возможное, чтобы наше оборудование удовлетворяло Вашим потребностям, а качество соответствовало лучшим мировым стандартам.

Данная продукция имеет бытовое назначение.

Производитель устанавливает официальный срок службы на автоматическую насосную станцию 5 лет, при условии соблюдения правил эксплуатации.

Гарантийный срок эксплуатации автоматической насосной станции «ВИХРЬ» – 1 год. Моментом начала эксплуатации считается дата, указанная организацией-продавцом в гарантийном талоне.

12. ГАРАНТИЙНЫЙ ТАЛОН

Автоматическая насосная станция _____

зав № _____

модель _____

Дата продажи _____

Наименование и адрес торговой организации _____

М.П.

С правилами эксплуатации и условиями гарантии ознакомлен.
Продукция получена в полной комплектации. Претензий к внешнему
виду не имею.

ФИО и подпись покупателя

ГАРАНТИЙНЫЙ ТАЛОН
Описание дефекта, № прибора

М.П.

ГАРАНТИЙНЫЙ ТАЛОН
Описание дефекта, № прибора

М.П.

ГАРАНТИЙНЫЙ ТАЛОН
Описание дефекта, № прибора

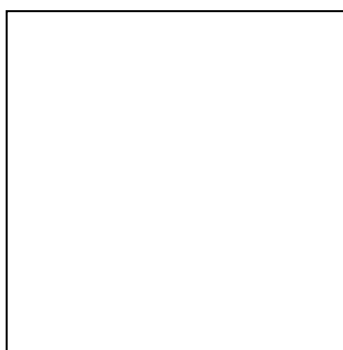
М.П.

13. СЕРВИСНЫЕ ЦЕНТРЫ

- **Абакан**, Молодежный квартал, 12/а, тел.: 8 (3902) 26-30-10, +7 908 326-30-10
- **Астрахань**, ул. Рыбинская, д.11, тел.: 8 (8512) 42-93-77.
- **Армавир**, ул. Карла Либкнехта, д.68/5, тел.: +7 962 855-40-18.
- **Архангельск**, Окружное шоссе, д.6, тел.: 8 (8182) 42-05-10.
- **Барнаул**, пр. Базовый, д.7, тел: 8 (3852) 57-09-55, 50-53-48.
- **Белгород**, ул. Константина Заслонова, д. 92, тел: 8 (4722) 217-585.
- **Благовещенск**, ул. Раздольная 27, тел. 8 914 601 0007.
- **Братск**, Пром.зона БЛПК, п 27030101, офис 26, тел: +7 914 939-23-72.
- **Брянск**, ул. 2-ая Почепская, д. 34А, тел: 8 (4832) 58-01-73.
- **Великий Новгород**, ул. 3-я Сенная, д.2А, тел: 8 (8162) 940-035.
- **Владивосток**, ул. Снеговая, д.119, тел: +7 904 624-03-29.
- **Владимир**, ул. Гастелло, д.8 А, тел: 8 (4922) 77-91-31, 8 (4922) 44-40-84.
- **Волгоград**, проспект Ленина д.69 "А" первый этаж, тел.: 8 (8442) 78-01-68 (доб.2 - сервис).
- **Вологда**, ул. Гончарная 4А; т.+7 981 507-24-12.
- **Воронеж**, ул. Электросигнальная, д.17, тел: 8 (473) 261-10-34.
- **Дзержинск**, ул. Красноармейская, д.15е, оф.21 тел: 8 (8313) 39-79-89.
- **Екатеринбург**, ул. Бисертская, 145, офис 6, тел.: 8 (343) 384-57-25.
- **Иваново**, ул. Спартака, д.13., тел 8 (4932) 77-41-11.
- **Иркутск**, ул. Тракторная, д.28, тел: +7 908 660-41-57 (сервис), 8 (3952) 70-71-62.
- **Йошкар-Ола**, ул. Красноармейская слобода, д. 59, тел. 8(967)753-48-74.
- **Казань**, ул. Попережно-Авангардная, д.15, тел: 8 (843) 206-03-65.
- **Калининград**, ул. Ялтинская, д. 129, тел: 8 (4012) 71-95-04.
- **Калуга**, пер. Сельский, д.2А, тел: 8 (4842) 92-23-76.
- **Кемерово**, ул. Радищева, д.2/3, тел: 8 (3842) 65-02-69.
- **Киров**, ул. Потребкооперации, д.17, тел: 8 (8332) 21-42-71, 21-71-41.
- **Кострома**, ул. Костромская, д. 101, тел: 8 (4942) 46-73-76.
- **Краснодар**, ул. Грибоедова, д.4, литер "Ю", тел: +7 989 198-54-35.
- **Красноярск**, ул. Северное шоссе, 7а, тел: 8 (391) 293-56-69.
- **Курган**, ул. Омская, д.171Б, тел: 8 (3522) 630-925, 630-924.
- **Курск**, ул. 50 лет Октября, д.126 А. Тел.: 8 (4712) 36-04-46, 8 (4712) 77-13-63.
- **Липецк**, ул. Боевой проезд, д.5, тел: 8(4742) 52-26-97.
- **Магнитогорск**, ул. Рабочая, д.109, стр. 2, тел.: +7 919 342-82-12.
- **Москва**, ул. Нагатинская, д.16 Б, тел: 8 (499) 584-44-90.
- **Москва**, Ильменский проезд, д. 9А, стр. 1, тел.: 8 (495) 968-85-70.
- **Москва**, Сигнальный проезд 16, строение 3, корпус 4, офис 105, тел.: +7 906 066-03-46.
- **Москва**, ул. Никопольская, д.6, стр.2, тел.: 8 (495) 646-41-41, +7 926 111-27-31.
- **Мурманск**, ул. Домостроительная, д. 21/2, тел.: +7 960 020-46-59, +7 960 020-46-83.
- **Набережные Челны**, Мензелинский тракт, д.52, склад 6 тел 8 (8552) 250-222.
- **Нижний Новгород**, ул. Вятская, д.41, тел: 8 (831) 429-05-65 доб.2.
- **Нижний Тагил**, ул. Индустриальная, д.35, стр.1, тел.: 8 (3435) 96-37-60.
- **Новокузнецк**, ул. Щорса, д.15, тел: 8 (3843) 20-49-31.
- **Новосибирск**, ул. Даргомыжского, д.13, этаж 1, помещение 2 (правое крыло), тел. 8 (383) 373-27-96.
- **Омск**, ул. 20 лет РККА, д.300/3, тел: 8 (3812) 38-18-62, 21-98-18, 21-98-26.
- **Оренбург**, пр. Бр.Коростелевых, д.163, тел: 8 (3532) 48-64-90.
- **Орёл**, пер. Силикатный, д.1, тел: 8 (4862) 44-58-19.
- **Орск**, ул. Союзная, д.3, тел: 8 (3532) 37-62-89.
- **Пенза**, ул. Измайлова, д.17а, тел: 8 (8412) 22-46-79.
- **Пермь**, ул. Левченко, д.1, лит.Л тел.: 8 (342) 254-40-78.
- **Петрозаводск**, район Северная Промзона, ул. Заводская, д. 10 А, тел.: 8 (812) 309-87-08.

- **Псков**, ул. Леона Поземского, д.110, тел.: 8 (8112) 700-181, 8(8112) 296-264.
- **Пятигорск**, Черкесское шоссе, д.6, тел: +7 968 279-279-1, 8 (8652) 20-58-50.
- **Ростов-на-Дону**, ул. Вавилова, д.62Г, склад №11, тел: +7 928 279-82-34, 8 (863) 310-89-82.
- **Рязань**, ул. Зубковой, д. 8а (завод Точинвест), 3 этаж, офис 6, тел.: 8 (4912) 30-13-22.
- **Самара**, ул. Авиационная, д.1 лит.А, офис 45, тел: 8 (846) 207-39-08, 8 (846) 276-33-05.
- **Санкт-Петербург**, ул.Минеральная, д. 31, лит В, тел: 8 (812) 384-66-37.
- **Санкт-Петербург**, ул. Автобусная, д. 6В, тел: 8 (812) 309-73-78.
- **Саранск**, ул. Пролетарская, д.130А, база Комбината "Сура", тел.: 8 (8342) 22-36-37
- **Саратов**, ул. Пензенская, д. 2, тел: 8 (8452) 49-11-79.
- **Симферополь**, ул. Балаклавская, д.68, тел: +7 978 091-19-58.
- **Смоленск**, Краснинское шоссе, д.35Г, 1 этаж, тел: 8 (4812) 29-46-99.
- **Сочи**, ул. Гастелло, д.23А, тел: 8 (862) 226-57-45.
- **Ставрополь**, ул. Коломийцева, д. 46, тел.: +7 961 455-04-64, 8 (8652) 500-727, 500-726.
- **Стерлитамак**, ул. Западная, д.18, литер А тел.: 8 (3472) 294-410.
- **Сургут**, ул. Базовая, д. 5, тел.: 8 (3462) 758-231, доб.1-офис, доб.2-сервис.
- **Тамбов**, проезд Монтажников, д.2Г, тел: 8 (4752) 42-98-98, +7 964 130-85-73.
- **Тверь**, пр-т. 50 лет Октября, д.156, тел: 8 (4822) 35-17-40.
- **Томск**, ул. Добролюбова, д.10, стр.3 тел: +7 952 801-05-17.
- **Тольятти**, ул. Коммунальная, д.23, стр.2 тел: 8 (8482) 651-205.
- **Тула**, Ханинский проезд, д. 25, тел: 8 (4872) 38-53-44 / 37-67-45.
- **Тюмень**, ул. Судостроителей, д.16, тел: 8 (3452) 69-62-20.
- **Удмуртская Республика**, Завьяловский р-н, д. Пирогово, ул. Торговая, д.12, тел: 8 (3412) 57-60-21 / 26-03-15.
- **Улан-Удэ**, ул.502км. д.160 оф 14. Тел. 8(3012) 20-42-87.
- **Ульяновск**, ул. Урицкого, д.25/1, склад №2, тел: 8 (8422) 27-06-30, 27-06-31.
- **Уфа**, ул. Кузнецовский затон, д.20, тел.: 8 (347) 246-28-43 (сервисный центр); 8 (347) 214-53-59 (офис).
- **Хабаровск**, ул. Индустриальная, д. 8а, тел:8 (4212) 79-41-73.
- **Чебоксары**, Базовый проезд, д.15, тел: 8 (8352) 35-53-83, 21-41-75.
- **Челябинск**, ул. Морская, д.6, тел: 8 (351) 222-43-15, 222-43-16.
- **Череповец**, ул. Архангельская, д. 47, склад №10, тел: +7 911 517-87-92.
- **Шахты**, Ростовская область, пер. Сквозной, д. 86а, тел. офис +7 961 428-87-69, СЦ +7 909 406-63-11.
- **Ярославль**, Тутаевское шоссе, д. 4, офис 1, офис: 8 (4852) 69-52-09, сервис: 8 (4852) 66-32-20.
- **Казахстан, г. Алматы**, Илийский тракт, 29, тел: (727) 225 47 45, 225 47 46.
- **Казахстан, г. Нур-Султан (Астана)**, ул. Циолковского 4, склад 8а, тел +7 (771) 754 02 45.
- **Казахстан, г. Караганда**, ул. Молокова 102, тел: +7 (707) 469 80 56.
- **Казахстан, г. Шымкент**, ул. Толе би 26, корп.1, офис 206 тел: (7252) 53-72-67.

Для заметок:



**Изготовитель (импортер):
«Хютер Техник ГмбХ»
Потсдамерштрассе 92,
10785, Берлин, Германия**

Сделано в КНР

Ред.16

