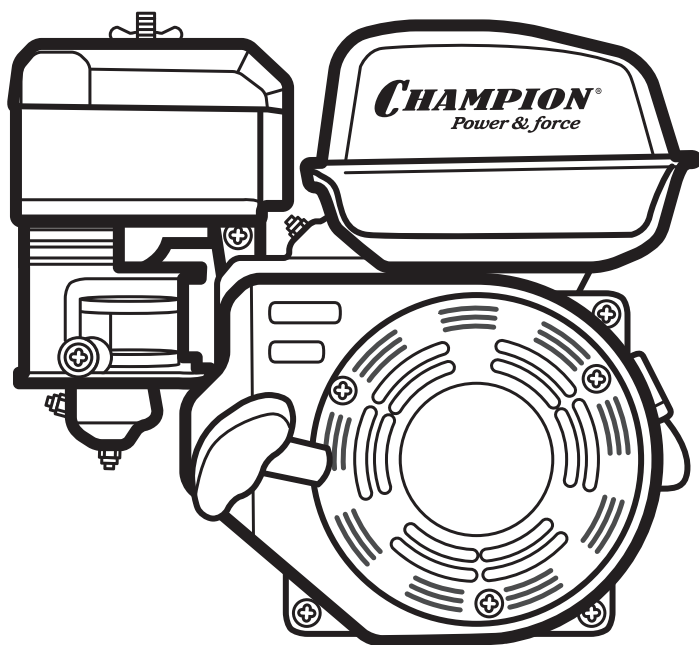


СЧАМРІОН®

РУКОВОДСТВО ПО ЭКСПЛУАТАЦИИ БЕНЗИНОВЫЙ ДВИГАТЕЛЬ С ГОРИЗОНТАЛЬНЫМ ВАЛОМ G100HK, G201HK, G210HK, G210HT



СОДЕРЖАНИЕ

1. ТЕХНИЧЕСКИЕ ХАРАКТЕРИСТИКИ.....	3
2. ВВЕДЕНИЕ	5
3. ЗНАКИ БЕЗОПАСНОСТИ, УПРАВЛЕНИЯ И ИНФОРМАЦИИ.....	5
4. ИСПОЛЬЗОВАНИЕ ПО НАЗНАЧЕНИЮ	6
5. ОБЩИЕ ПРАВИЛА ТЕХНИКИ БЕЗОПАСНОСТИ	7
6. ТРЕБОВАНИЯ ТЕХНИКИ БЕЗОПАСНОСТИ ВО ВРЕМЯ ЭКСПЛУАТАЦИИ	9
ПОЖАРНАЯ БЕЗОПАСНОСТЬ	9
ЭЛЕКТРИЧЕСКАЯ БЕЗОПАСНОСТЬ	9
ХИМИЧЕСКАЯ БЕЗОПАСНОСТЬ	9
ФИЗИЧЕСКАЯ БЕЗОПАСНОСТЬ (ТРАВМЫ)	9
ТЕХНИЧЕСКАЯ БЕЗОПАСНОСТЬ (УСТРОЙСТВО)	10
ЭКОЛОГИЧЕСКАЯ БЕЗОПАСНОСТЬ	10
7. ОСНОВНЫЕ УЗЛЫ И ОРГАНЫ УПРАВЛЕНИЯ	11
КОМПЛЕКТНОСТЬ	12
8. УСЛОВИЯ ИСПОЛЬЗОВАНИЯ ДВИГАТЕЛЯ	12
9. ПОДГОТОВКА К РАБОТЕ И ЭКСПЛУАТАЦИЯ	13
МОТОРНОЕ МАСЛО	13
ПРОВЕРКА УРОВНЯ МАСЛА В КАРТЕРЕ	14
ЗАПРАВКА НОВОГО ДВИГАТЕЛЯ МАСЛОМ	14
ТОПЛИВО	15
ЗАПУСК ДВИГАТЕЛЯ	15
ПОДГОТОВКА И ЗАПУСК ДВИГАТЕЛЯ В ЗИМНЕЕ ВРЕМЯ	16
ОСТАНОВКА ДВИГАТЕЛЯ	17
ОБКАТКА ДВИГАТЕЛЯ	17
ЭКСПЛУАТАЦИЯ	18
ОСОБЕННОСТИ ЭКСПЛУАТАЦИИ В ЗИМНЕЕ ВРЕМЯ	18
10. ТЕХНИЧЕСКОЕ ОБСЛУЖИВАНИЕ	19
ВИДЫ РАБОТ И СРОКИ ТЕХНИЧЕСКОГО ОБСЛУЖИВАНИЯ	19
ЗАМЕНА МОТОРНОГО МАСЛА	21
ОБСЛУЖИВАНИЕ ВОЗДУШНОГО ФИЛЬТРА	21
ОБСЛУЖИВАНИЕ ФИЛЬТРА ТОПЛИВНОГО БАКА	23
ОБСЛУЖИВАНИЕ ФИЛЬТРА-ОТСТОЙНИКА КАРБЮРАТОРА	23
ОБСЛУЖИВАНИЕ СВЕЧИ ЗАЖИГАНИЯ	24
РЕГУЛИРОВКА ЗАЗОРОВ КЛАПАНОВ	25
11. ХРАНЕНИЕ И ТРАНСПОРТИРОВАНИЕ, РЕАЛИЗАЦИЯ И УТИЛИЗАЦИЯ	26
ХРАНЕНИЕ	26
ВВОД В ЭКСПЛУАТАЦИЮ ПОСЛЕ ХРАНЕНИЯ	26
ТРАНСПОРТИРОВАНИЕ	27
РЕАЛИЗАЦИЯ	27
УТИЛИЗАЦИЯ	27
12. ПОИСК И УСТРАНЕНИЕ НЕИСПРАВНОСТЕЙ	28
13. ДЛЯ ЗАМЕТОК	31

1. ТЕХНИЧЕСКИЕ ХАРАКТЕРИСТИКИ

Модель	G100HK	G201HK	G210HK	G210HT
Тип двигателя	Одноцилиндровый, 4-тактный, с воздушным охлаждением, OHV			
Максимальная мощность (л.с. при 3600 об/мин)	2,5	6,5	7	7
Максимальный крутящий момент, (Нм/об/мин)	4,7/2500	11/2500	12/3000	12/3000
Рабочий объём, см ³	99	196	212	212
Диаметр/ход поршня, мм	56x40	68x54	70x55	70x55
Холостой ход, (об/мин)	1600±150			
Тип вала (шпонка/резьба)	Шпонка	Шпонка	Шпонка	Резьба
Диаметр вала, мм	16	20	19	19 Резьба 3/4-16UNF
Объем масла в картере, л	0,4	0,6	0,6	0,6
Тип смазки	Разбрызгивание			
Объем топливного бака, л	2	3,6	3,6	3,6
Тип топлива	АИ-92 неэтилированный			
Расход топлива, (г/кВт•ч)	≤450	≤395	≤382	≤382
Тип запуска	Ручной			
Вращение	Против часовой стрелки (со стороны вала)			
Свеча зажигания	E4RC	F6TC		
Тип зажигания	Транзисторный (TCI)			
Воздушный фильтр	Поролоновый	Бумажный + поролоновый		
Датчик уровня масла	Есть	Нет		
Уровень звукового давления, дБа	70	72	72	72
Вес, кг	10,4	14,6	14,6	14,6

Технические характеристики могут быть изменены без предварительного уведомления.

2. ВВЕДЕНИЕ

Уважаемый пользователь!

Благодарим за покупку продукции CHAMPION. В данном руководстве приведены правила эксплуатации бензинового двигателя CHAMPION. Перед началом работ внимательно прочтите руководство. Эксплуатируйте двигатель в соответствии с правилами и с учетом требований безопасности, а так же руководствуясь здравым смыслом. Сохраните руководство, при необходимости Вы всегда можете обратиться к нему.

Продукция CHAMPION отличается высокой мощностью и производительностью, продуманным дизайном и эргономичной конструкцией, обеспечивающей удобство её использования. Линейка техники CHAMPION регулярно расширяется новыми устройствами, которые постоянно совершенствуются.

Производитель оставляет за собой право без предварительного уведомления вносить изменения в комплектность, конструкцию отдельных узлов и деталей, не ухудшающие качество устройства. В связи с этим происходят изменения в технических характеристиках, и содержание руководства может не полностью соответствовать приобретенному устройству. Имейте это в виду, изучая руководство по эксплуатации*.

Внешний вид продукции может отличаться от изображения на титульном листе руководства по эксплуатации.

(*) С последней версией руководства по эксплуатации можно ознакомиться на сайте www.championtool.ru

3. ЗНАКИ БЕЗОПАСНОСТИ, УПРАВЛЕНИЯ И ИНФОРМАЦИИ

Знаки безопасности, управления и информации размещены на двигателе в виде наклеек либо нанесены рельефно на корпусе.

	Прочтите руководство по эксплуатации перед началом работы.		Не прикасайтесь к глушителю, когда он горячий.
	Предупреждение! Опасность!		Используйте только бензин АИ92.
	При работе с двигателем надевайте защитные очки, застегивайте ремни безопасности (беруши) или наушники, надевайте защитную каску, если есть опасность падения и удара головы.		Выхлопные газы содержат угарный газ (СО), опасный для вашего здоровья. Запрещается эксплуатация в закрытых помещениях без хорошей вентиляции.
			Убедитесь в отсутствии утечки топлива. Запрещается заправка топливного бака при работающем двигателе.
	Рычаг воздушной заслонки. Положение «Закрыто» для запуска холодного двигателя. Положение «Открыто» для работы после запуска и для запуска прогретого двигателя.		Топливный рычаг. Положение «Открыто» — топливный вентиль открыт. Положение «Закрыто» — топливный вентиль закрыт.
		Рычаг газа.	Левое положение соответствует максимальной производительности, правое положение соответствует холостому ходу.

РАСШИФРОВКА СЕРИЙНОГО НОМЕРА

XXAABVCCSSC

XX - Код производителя
 AA - Номер модели
 BV - Год производства
 CCCC - Уникальный номер модели

4. ИСПОЛЬЗОВАНИЕ ПО НАЗНАЧЕНИЮ

Двигатель CHAMPION (далее по тексту двигатель или устройство) предназначен для использования в качестве привода на садово-парковой и строительной технике, например: мотоблоках, мотокультиваторах, снегоотбрасывателях, мотопомпах и виброплитах.



Устройство сконструировано таким образом, что оно безопасно и надежно, если эксплуатируется в соответствии с Руководством. Прежде чем приступить к эксплуатации устройства прочтите и усвойте Руководство по эксплуатации. Если Вы этого не сделаете, результатом может явиться травма или повреждение устройства.



ВНИМАНИЕ!

Использование устройства в любых других целях, не предусмотренных настоящим руководством, является нарушением условий безопасной эксплуатации и прекращает действие гарантийных обязательств поставщика. Производитель и поставщик не несут ответственности за повреждения, возникшие вследствие использования устройства не по назначению. Выход из строя устройства при использовании не по назначению не подлежит ремонту по гарантии.



ВНИМАНИЕ!

Используйте для ремонта и обслуживания расходные материалы, рекомендованные заводом-изготовителем и оригинальные запасные части. Использование не рекомендованных расходных материалов, не оригинальных запчастей лишает Вас права на гарантийное обслуживание устройства.

5. ОБЩИЕ ПРАВИЛА ТЕХНИКИ БЕЗОПАСНОСТИ

Внимательно прочтите данное руководство. Ознакомьтесь с двигателем прежде, чем приступать к эксплуатации. Ознакомьтесь с работой органов управления. Знайте, что делать в экстренных ситуациях. Обратите особое внимание на информацию, которой предшествуют следующие заголовки:



ПРЕДУПРЕЖДЕНИЕ!

Невыполнение требования руководства может привести к смертельному исходу или получению серьезных травм.



ОСТОРОЖНО!

Невыполнение требования руководства может привести к получению травм средней тяжести.



ВНИМАНИЕ!

Невыполнение требования руководства приведет к повреждению оборудования.



ПРИМЕЧАНИЕ!

Указывает на информацию, которая будет полезна при эксплуатации изделия.

1. Прежде чем начать работу в первый раз, получите инструктаж продавца или специалиста, как следует правильно обращаться с двигателем, при необходимости пройдите курс обучения.
2. Несовершеннолетние лица к работе с двигателем не допускаются за исключением лиц старше 16 лет, проходящих обучение под надзором.
3. Эксплуатируйте устройство в хорошем физическом и психическом состоянии. Не пользуйтесь двигателем в болезненном или утомленном состоянии, или под воздействием каких-либо веществ, медицинских препаратов, способных оказать влияние на зрение, физическое и психическое состояние.



ПРЕДУПРЕЖДЕНИЕ!

Не работайте с двигателем в состоянии алкогольного или наркотического опьянения или после употребления сильно действующих лекарств.

4. Работайте только в дневное время или при хорошем искусственном освещении.
5. Двигатель разрешается передавать или давать во временное пользование (напрокат) только тем лицам, которые хорошо знакомы с данной моделью и обучены обращаться с ней. При этом обязательно должно прилагаться руководство по эксплуатации.
6. Не начинайте работать, не подготовив рабочую зону и не определив беспрепятственный путь на случай эвакуации.
7. Не работайте с двигателем в одиночку. Позаботьтесь о том, чтобы во время работы на расстоянии слышимости кто-то находился, на случай если Вам понадобится помощь.



ПРЕДУПРЕЖДЕНИЕ!

При неблагоприятной погоде (дождь, снег, лед, ветер, град) рекомендуется отложить проведение работ – существует повышенная опасность несчастного случая!

8. Посторонние люди, дети и животные должны находиться на безопасном расстоянии вне рабочей зоны.
9. Проверяйте двигатель перед работой, чтобы убедиться, что все рукоятки, крепления и органы управления находятся на месте и в исправном состоянии.
10. Храните двигатель в закрытом месте, недоступном для детей.

11. Работайте в плотно облегающей одежде. Не носите широкую одежду и украшения, так как они могут попасть в движущиеся части устройства, на который установлен двигатель.
12. Носите прочную обувь на не скользящей подошве для большей устойчивости. Не работайте босиком или в открытых сандалиях.
13. Всегда используйте защитные очки при работе.
14. Во избежание повреждения органов слуха во время работы используйте защитные наушники.
15. Не вносите изменения в конструкцию двигателя. Производитель и поставщик снимает с себя ответственность за возникшие в результате этого последствия (травмы и повреждения оборудования).
16. Не вносите изменения в конструкцию двигателя. Производитель и поставщик снимают с себя ответственность за возникшие в результате этого последствия (травмы и повреждения устройства).

6. ТРЕБОВАНИЯ ТЕХНИКИ БЕЗОПАСНОСТИ ВО ВРЕМЯ ЭКСПЛУАТАЦИИ

ПОЖАРНАЯ БЕЗОПАСНОСТЬ

1. Топливо является легко воспламеняемым и взрывоопасным веществом. Не курите, не допускайте наличия искр и пламени в зоне хранения топлива и при заправке двигателя. Перед заправкой заглушите двигатель и убедитесь в том, что он остыл.
2. Не запускайте двигатель при наличии запаха топлива.
3. Не работайте с устройством, если топливо было пролито во время заправки. Перед запуском тщательно протрите поверхности двигателя от случайно пролитого топлива.

ЭЛЕКТРИЧЕСКАЯ БЕЗОПАСНОСТЬ

1. Не запускайте двигатель, когда неисправность системы зажигания вызывает пробой и искрение.
2. Для предотвращения поражения электрическим током не работайте устройством во время дождя, а также в сыром или влажном помещении.
3. Аккумулятор:
 - При обращении с аккумулятором надевайте защитные очки и перчатки.
 - Не допускайте ситуаций, которые могут стать причиной взрыва аккумулятора (короткое замыкание, близость открытого огня или источника искр, перегрев и прочее).
 - Перед установкой на устройство проверьте, что электрические характеристики (напряжение, емкость и пусковой ток) и конструктивные особенности (габариты, тип клемм, полярность) соответствуют требуемым.

- Не эксплуатируйте и не храните аккумулятор вблизи открытого огня или источника искр.
- Держите аккумулятор вдали от детей и людей, не осознающих степень риска при обращении с аккумулятором.
- Контролируйте правильность подключения кабелей при зарядке аккумулятора.

ХИМИЧЕСКАЯ БЕЗОПАСНОСТЬ

1. Избегайте контакта с топливом. Возможно раздражение кожных покровов, слизистой оболочки глаз, верхних дыхательных путей, или аллергические реакции при индивидуальной непереносимости. Частый контакт с топливом может привести к острым воспалениям и хроническим экземам.
2. Никогда не вдыхайте выхлопные газы. Выхлопные газы содержат угарный газ, который не имеет цвета и запаха, и является очень ядовитым. Попадание угарного газа в органы дыхания может привести к потере сознания или к смерти.
3. Никогда не запускайте двигатель внутри помещения или в плохо проветриваемых местах.

ФИЗИЧЕСКАЯ БЕЗОПАСНОСТЬ (ТРАВМЫ)

1. Всегда твердо стойте на земле, не теряйте равновесия. Перед началом работы осмотритесь, нет ли на вашем участке препятствий, о которые вы можете споткнуться и упасть.
2. Следите, чтобы ноги/руки не располагались вблизи рабочих органов.

3. Не дотрагивайтесь до горячего глушителя и ребер цилиндра, так как это может привести к серьезным ожогам.
4. Заглушите двигатель перед перемещением устройства с одного места на другое.
5. Все работы по техническому обслуживанию и ремонту проводите при выключенном двигателе.
6. Во избежание случайного запуска двигателя, перед выполнением работ по техническому обслуживанию отсоедините аккумуляторную батарею.

ТЕХНИЧЕСКАЯ БЕЗОПАСНОСТЬ (УСТРОЙСТВО)

1. Не работайте с устройством, если ребра цилиндра и глушитель загрязнены.
2. Перед запуском двигателя следите за тем, чтобы рабочие органы устройства не соприкасались с посторонними предметами.

ЭКОЛОГИЧЕСКАЯ БЕЗОПАСНОСТЬ

Помните о необходимости охраны окружающей среды и экологии. Прежде чем слить какие-либо жидкости, выясните правильный способ их утилизации. Соблюдайте правила охраны окружающей среды при утилизации моторного масла, топлива и фильтров.

7. ОСНОВНЫЕ УЗЛЫ И ОРГАНЫ УПРАВЛЕНИЯ

Расположение основных узлов и органов управления двигателя приведено на Рис. 1.

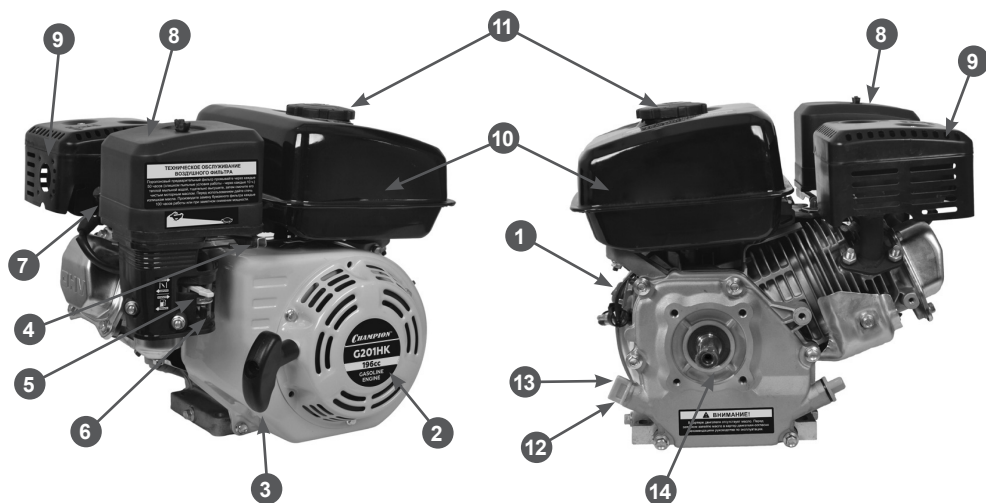


Рис.1А Общий вид

1. Выключатель зажигания
2. Ручной стартер
3. Ручка стартера
4. Рычаг газа
5. Рычаг управления воздушной заслонкой
6. Рычаг топливного крана
7. Свеча зажигания

Рис. 1В Вид со стороны вала

8. Воздушный фильтр
9. Глушитель
10. Топливный бак
11. Крышка топливного бака
12. Пробка для слива масла
13. Крышка-щуп маслозаливной горловины
14. Хвостовик коленчатого вала

КОМПЛЕКТНОСТЬ

Комплектность устройства приведена в Таблице 1.

Таблица 1. Комплектность

Наименование	Кол-во
Двигатель	1 шт.
Руководство по эксплуатации	1 шт.
Ключ свечной с воротком	1 шт.



ВНИМАНИЕ!

Производитель оставляет за собой право без предварительного уведомления вносить изменения в комплектность.

8. УСЛОВИЯ ИСПОЛЬЗОВАНИЯ ДВИГАТЕЛЯ

Все рабочие характеристики двигателя, заявленные заводом-изготовителем, сохраняются при работе в следующих условиях:

1. Температура окружающего воздуха – от -15°C до $+40^{\circ}\text{C}$.
2. Относительная влажность – до 80% при температуре $+20^{\circ}\text{C}$.
3. Высота над уровнем моря до 1000 м. Время непрерывной работы двигателя ограничивается емкостью топливного бака.



ВНИМАНИЕ!

Используйте для ремонта и обслуживания двигателя рекомендованное масло, топливо, сменные фильтрующие элементы, оригинальные запчасти. Использование не рекомендованных смазочных материалов, не оригинальных расходных материалов и запчастей лишает вас права на гарантийное обслуживание двигателя.

9. ПОДГОТОВКА К РАБОТЕ И ЭКСПЛУАТАЦИЯ

МОТОРНОЕ МАСЛО



ВНИМАНИЕ!

Двигатель поставляется с завода без масла в картере. Перед запуском в работу необходимо залить необходимое количество чистого моторного масла для четырехтактных двигателей.



ВНИМАНИЕ!

Каждый раз перед запуском двигателя необходимо проверить уровень масла в картере, при необходимости долить. Моторное масло является важным фактором, влияющим на срок службы двигателя. Необходимо своевременно производить замену масла в картере.



ВНИМАНИЕ!

Нельзя применять масло для двухтактных двигателей. Рекомендуется применять моторное масло для четырехтактного бензинового двигателя категории SJ и выше по системе классификации API. Вязкость масла по классификации SAE выбирается в зависимости от температуры окружающего воздуха, при которой будет работать двигатель. При выборе вязкости масла пользуйтесь таблицей, показанной на Рис. 2.

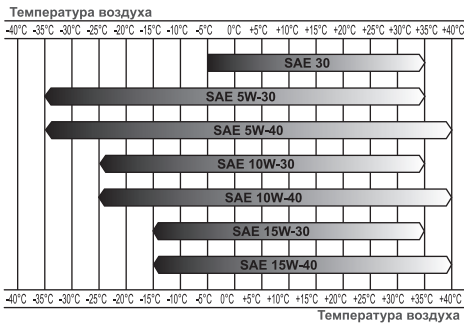


Рис. 2 Таблица для выбора необходимого типа масла



ПРИМЕЧАНИЕ!

Для двигателя CHAMPION при температуре наружного воздуха выше -5°C рекомендуется применять масло CHAMPION SAE30.

При температуре наружного воздуха ниже -5°C рекомендуется применять масло CHAMPION SAE 5W30. Допускается применение масла других производителей соответствующего категории не ниже SJ по классификации API и соответствующей вязкости масла по классификации SAE в зависимости от температуры окружающего воздуха.



ПРИМЕЧАНИЕ!

Использование летнего масла SAE30 при температуре воздуха ниже -5°C приведет к затруднению запуска двигателя и может вызвать повреждение зеркала цилиндра в результате недостаточной смазки.



ВНИМАНИЕ!

Несвоевременная замена масла, работа на масле, отработавшем свой ресурс, работа на постоянно пониженном уровне масла, работа на масле, не соответствующем температуре окружающей среды, приведет к выходу из строя двигателя, и не подложит ремонту по гарантии.



ВНИМАНИЕ!

Датчик уровня масла (при его наличии) не гарантирует 100% защиту двигателя от запуска при отсутствии масла или недостаточном его количестве в картере и отключение двигателя во время работы с недостаточным уровнем масла в картере.



ВНИМАНИЕ!

При запуске нового двигателя первая замена масла производится через 5 часов работы двигателя. Вторая замена масла через 25 часов работы двигателя. Все последующие замены масла производятся через каждые 50 часов работы двигателя.

При эксплуатации двигателя в экстремальных условиях, таких как длительная высокая нагрузка, работа при высоких температурах, при сильной влажности или запыленности, необходимо сократить интервалы замены масла.

ПРОВЕРКА УРОВНЯ МАСЛА В КАРТЕРЕ

1. Открутите крышку-щуп маслозаливной горловины (Рис. 3).

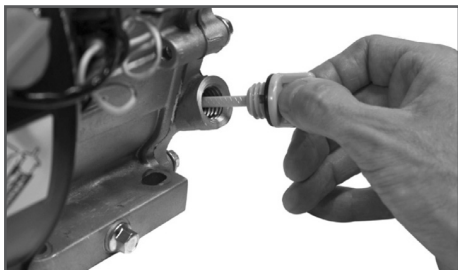


Рис. 3 Проверка уровня масла

2. Протрите щуп насухо и вставьте в отверстие маслозаливной горловины, не закручивая.
3. Аккуратно вытащите щуп и осмотрите его. Уровень масла должен соответствовать верхней отметке на щупе. При недостаточном уровне масла в картере (Рис. 4) необходимо долить чистое масло до верхней отметки на щупе (что соответствует нижней кромке заливного отверстия).

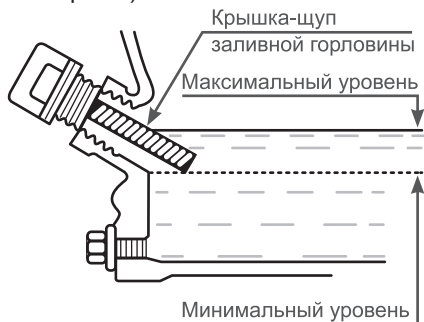


Рис.4 Уровень масла в картере

4. После окончательной проверки плотно закрутите крышку-щуп маслозаливной горловины.

ЗАПРАВКА НОВОГО ДВИГАТЕЛЯ МАСЛОМ

1. Залейте необходимое количество рекомендованного масла, учитывая температуру окружающего воздуха.
2. Установите щуп в маслозаливную горловину, не закручивая его.
3. Извлеките щуп из горловины. Уровень масла должен соответствовать верхней отметке на щупе.



ПРИМЕЧАНИЕ!

Максимальный уровень масла в картере соответствует нижней кромке маслозаливной горловины (Рис. 4).



ВНИМАНИЕ!

После заправки, замены или проверки уровня масла визуальным осмотром проверяйте отсутствие протечек масла из картера. Проверяйте надежность установки крышки-щупа маслозаливной горловины перед каждым запуском двигателя.



ВНИМАНИЕ!

Не допускайте длительного контакта кожи рук с маслом. Всегда тщательно мойте руки чистой водой с мылом. Храните отработанное масло в специальной емкости. Запрещается выливать отработанно масло на землю или в канализацию.



ВНИМАНИЕ!

Не допускайте длительного контакта кожи рук с маслом. Всегда тщательно мойте руки чистой водой с мылом. Храните отработанно масло в специальной емкости. Запрещается выливать отработанно масло на землю или в канализацию.

ТОПЛИВО

Используйте неэтилированный бензин с октановым числом 92. Никогда не используйте старый или загрязненный бензин или топливную смесь для 2х-тактных двигателей. Избегайте попадания грязи или воды в топливный бак.



ПРИМЕЧАНИЕ!

При длительном хранении бензина легкие фракции испаряются. Старое топливо приводит к образованию кислот и смолы в топливной системе или на основных деталях карбюратора. Использование старого или загрязненного бензина может привести к подтеканию карбюратора, стопорению (заклиниванию) клапанов, закупорке топливопровода или иным неисправностям.



ВНИМАНИЕ!

Выход из строя двигателя по причине использования некачественного или старого топлива, а также топлива с несоответствующим октановым числом не подлежит ремонту по гарантии.



ВНИМАНИЕ!

Храните топливо в специально предназначенных для этой цели емкостях. Запрещается использовать для хранения канистры из пищевого пластика.

Заправка топливом проводится при заглушенном двигателе и в местах с хорошим проветриванием. При работе с топливом запрещается курить и применять открытый огонь. Не допускается разлив топлива. Надо предотвращать многократное или длительное касание кожи с топливом, а также вдыхания топливных паров.



ВНИМАНИЕ!

Не заполняйте топливный бак полностью. Заливайте бензин в топливный бак до уровня примерно на 25 мм ниже верхнего края заливной горловины, чтобы оставить пространство для теплового расширения

топлива.

После заправки топливного бака убедитесь в том, что крышка топливного бака закрыта должным образом.

Максимальный уровень топлива показан на Рис. 5.



Рис. 5 Максимальный уровень топлива в топливном баке

ЗАПУСК ДВИГАТЕЛЯ



ВНИМАНИЕ!

Перед запуском двигателя необходимо проверить уровень масла в картере двигателя, при необходимости долить. Для доливки используйте тот же тип масла, который залит в картер двигателя.



ВНИМАНИЕ!

Датчик уровня масла (при его наличии) не гарантирует 100% защиту двигателя от запуска при отсутствии масла или недостаточном его количестве в картере и отключение двигателя во время работы с недостаточным уровнем масла в картере.



Рис. 6 Запуск двигателя

1. Рычаг топливного крана
 2. Рычаг управления воздушной заслонкой
 3. Рычаг газа
1. Откройте топливный кран. Для этого рычаг топливного крана (1) Рис. 6 установите в крайнее правое положение.
 2. Закройте воздушную заслонку. Для этого рычаг (2) Рис. 6 установите в крайнее левое положение.
 3. Рычаг газа (3) Рис. 6 установите в среднее положение.
 4. Выключатель зажигания установите в положение «Включено».
 5. Проверните коленчатый вал двигателя ручным стартером, пока не почувствуете сопротивление, затем медленно опустите ручку стартера вниз. Снова медленно потяните за ручку стартера, пока не почувствуете, что стартер вошел в зацепление с маховиком, после чего, резко и с усилием потяните за ручку стартера и запустите двигатель. При необходимости повторите. После запуска двигателя медленно и плавно верните ручку стартера на место.
 6. После запуска двигателя рычаг газа установите в режим холостого хода (переведите рычаг вправо до упора).
По мере прогрева двигателя открывайте воздушную заслонку. Прогрев двигателя на холостых оборотах в за-

висимости от температуры окружающей среды занимает от 1 до 3 минут.



ПРИМЕЧАНИЕ!

Определить, что двигатель прогрелся можно по следующему признакам: двигатель устойчиво работает на холостых оборотах при полностью открытой воздушной заслонке и крышка клапанов двигателя теплая.



ВНИМАНИЕ!

При запуске с помощью ручного стартера всегда строго выполняйте пункт «5» во избежание поломки стартера. Не отпускайте рукоятку стартера резко с верхнего положения, отпускайте рукоятку медленно, иначе шнур наматается на маховик и произойдет поломка стартера. Не выполнение этих требований руководства часто приводит к поломке стартера и не подлежит ремонту по гарантии.

ПОДГОТОВКА И ЗАПУСК ДВИГАТЕЛЯ В ЗИМНЕЕ ВРЕМЯ

Эксплуатация двигателя при отрицательных температурах связана с тяжелым пуском, повышенным износом деталей и, как следствие, риском выхода из строя. Для предотвращения этого и во избежание затрат на ремонт рекомендуется провести ряд следующих подготовительных мероприятий:

1. Выработать полностью старое топливо, остатки слить через сливное отверстие в нижней части поплавковой камеры карбюратора.
2. Произвести очистку фильтра-отстойника.
3. Проверить свечу зажигания. Если имеются повреждения, либо на керамическом корпусе наружной части есть коричневый налет необходимо заменить ее на новую.
4. Проверить воздушный фильтр, при необходимости заменить его.

5. Проверить масло, при необходимости заменить его на соответствующее сезону.
6. В топливный бак залить свежий высококачественный бензин.



ВНИМАНИЕ!

При остывании двигателя в топливной системе будет образовываться конденсат. Поэтому следует заправлять двигатель топливом в необходимом объеме и выработывать бензин полностью, пока двигатель не остановится самостоятельно.

Устойчивый (успешный) запуск двигателя гарантирован при температуре окружающей среды выше -5°C при отсутствии неисправностей.

При температуре ниже -5°C запуск двигателя возможен при следующих дополнительных условиях:

1. Двигатель или устройство, на котором установлен двигатель, перед запуском хранился в теплом помещении при температуре не ниже $+5^{\circ}\text{C}$.
2. Запуск двигателя производит физически крепкий и здоровый человек.

При возникновении трудностей при запуске:

- Попробуйте подогреть картер/цилиндр двигателя (не использовать открытый огонь).
- Выкрутите свечу зажигания, возможно, она залита. Просушите свечу, попробуйте её нагреть: с теплым элементом двигатель запустится быстрее.

ОСТАНОВКА ДВИГАТЕЛЯ

Для остановки двигателя в нормальном рабочем режиме необходимо выполнять следующие действия:

1. Переведите рычаг газа в режим холостого хода.
2. Дайте двигателю поработать без нагрузки в течение 1 минуты.



ВНИМАНИЕ!

Не глушите двигатель сразу, так как это может привести к резкому повышению температуры внутри двигателя и, как следствие, к выходу его из строя.

3. Переведите выключатель зажигания в положение OFF (Выключено).
4. Закройте топливный кран.



ВНИМАНИЕ!

После остановки двигателя обязательно закрывайте топливный кран.



ВНИМАНИЕ!

Мгновенную остановку двигателя производить только в случае возникновения аварийной или опасной для жизни ситуации.

ОБКАТКА ДВИГАТЕЛЯ

Первые 5 часов работы двигателя являются временем, в течение которого происходит приработка деталей друг к другу. Поэтому на этот период соблюдайте следующие требования.



ВНИМАНИЕ!

При эксплуатации нового двигателя первая замена масла производится через 5 часов работы двигателя.

1. Не перегружайте двигатель длительной непрерывной работой на максимальных оборотах коленчатого вала.
2. Не обкатывайте двигатель на оборотах холостого хода и без нагрузки.
3. После обкатки обязательно замените масло в двигателе. Масло лучше всего сливать пока двигатель еще не остыл после работы, в этом слу-

чае масло сольется более полно и быстро. Доливайте масло в соответствии с предписаниями в разделах «Подготовка к работе и эксплуатация», «Замена моторного масла».

ЭКСПЛУАТАЦИЯ



Установите рычагом газа требуемые обороты двигателя. В некоторых вариантах применения двигателя на различных

устройствах изменение оборотов двигателя производится через дистанционное управление рычагом газа, а не установленным на двигателе рычагом, описанным в настоящем Руководстве. Подробная информация о дистанционной системе регулирования оборотов приводится в руководствах на соответствующие устройства.

Рекомендуемые обороты двигателя, установленного на ваше устройство, смотрите в руководстве по эксплуатации, прилагаемом к вашему оборудованию.



ВНИМАНИЕ!

Запрещается работать на холостом ходу более 5 минут.



ВНИМАНИЕ!

Запрещается продолжительная работа двигателя на оборотах, ниже рекомендованных, а также без нагрузки.

Невыполнение этих требований может привести к выходу двигателя из строя.



ВНИМАНИЕ!

Наклон двигателя во время его работы не должен превышать 15° в каждом направлении. Недостаточная смазка может стать причиной выхода двигателя из строя. Также возможна утечка топлива.

ОСОБЕННОСТИ ЭКСПЛУАТАЦИИ В ЗИМНЕЕ ВРЕМЯ

В холодное время года при температуре окружающей среды ниже -5 °С возможно замерзание трубки сапуна (вентиляции картера). Это приводит к повышению давления в картере двигателя и выдавливанию моторного масла через сальники и прокладки.

Для предотвращения этого сделайте следующее:

1. Снимите свечной колпачок со свечи зажигания.
2. Трубку сапуна (вентиляции картера) снимите со штуцера корпуса воздушного фильтра и выведите её в сторону (см. Рис. 7). Отверстие в штуцере корпуса воздушного фильтра под трубку сапуна необходимо заглушить.



Рис. 7 Трубка сапуна

3. Установите свечной колпачок на свечу зажигания.
4. Во время работы двигателя периодически осматривайте трубку сапуна и удаляйте образующиеся на выходе из неё ледяные образования.

10. ТЕХНИЧЕСКОЕ ОБСЛУЖИВАНИЕ

ВИДЫ РАБОТ И СРОКИ ТЕХНИЧЕСКОГО ОБСЛУЖИВАНИЯ

Для поддержания высокой эффективности работы двигателя необходимо периодически проверять его техническое состояние и выполнять необходимые регулировки. Периодичность технического обслуживания (ТО) и виды выполняемых работ приведены в Таблице 2.



ВНИМАНИЕ!

График технического обслуживания применим к нормальным рабочим условиям. Если Вы эксплуатируете двигатель в экстремальных условиях, таких как длительная высокая нагрузка, работа при высоких температурах, при сильной влажности или запыленности, необходимо сократить сроки ТО.



ПРЕДУПРЕЖДЕНИЕ!

В выхлопных газах двигателя содержится окись углерода, поэтому обслуживание следует производить на неработающем двигателе. При необходимости произвести регулировки на работающем двигателе, обеспечьте хорошее проветривание в рабочей зоне.

ТАБЛИЦА 2. Виды работ и сроки технического обслуживания

Виды работ технического обслуживания		Перед началом работы	Каждые 25 часов	Каждые 50 часов	Каждые 6 месяцев или 100 часов	Каждый год или 300 часов	При необходимости
Моторное масло*	Проверить уровень	X					
	Заменить	Через первые 5 часов работы	Через первые 25 часов работы	X			
Воздушный фильтр*	Проверить/Очистить	X		X(1)			
	Заменить				X(1)		X
Фильтр топливный*	Очистить/Заменить					X	X
Бак топливный*	Очистить					X	
Фильтр-отстойник карбюратора*	Промыть				X		
Регулировка зазоров клапанов	Проверить/Отрегулировать					X(2)	
Свеча зажигания*	Проверить		X				
	Заменить				X		
Крепежные детали*	Проверить/Подтянуть	X					X

(1) Техническое обслуживание должно осуществляться более часто, при работе в пыльных условиях.

(2) Эти пункты должны осуществляться в авторизованном сервисном центре.

(*) Данные запчасти и расходные материалы не подлежат замене по гарантии.



ВНИМАНИЕ!

Используйте только оригинальные запасные части для выполнения технического обслуживания и ремонта. Выход из строя двигателя при использовании запасных частей, расходных материалов не соответствующих по качеству, а также при использовании не оригинальных запасных частей не подлежит ремонту по гарантии.

ЗАМЕНА МОТОРНОГО МАСЛА



ПРИМЕЧАНИЕ!

Рекомендуется производить замену масла на теплом двигателе. Это позволит более полно слить отработанное масло.

1. Установите устройство на ровной горизонтальной поверхности.
2. Очистите от загрязнений зону вокруг маслозаливной горловины. Извлеките щуп из маслозаливной горловины и протрите его чистой ветошью.
3. Открутите пробку для слива масла и слейте отработанное масло в подготовленную для этого емкость (Рис. 8).

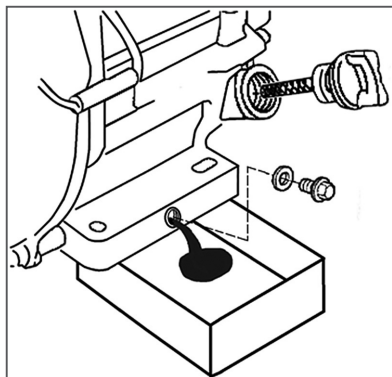


Рис. 8 Замена моторного масла

4. Закрутите пробку для слива масла.
5. Залейте рекомендованное масло до необходимого уровня.
6. Закрутите крышку-щуп маслозаливной горловины.



ВНИМАНИЕ!

Своевременно производите замену масла в двигателе. Выход из строя двигателя в результате работы на отработавшем свой ресурс масле, не подлежит ремонту по гарантии.

ОБСЛУЖИВАНИЕ ВОЗДУШНОГО ФИЛЬТРА

Загрязнение воздушного фильтра может препятствовать проходу воздуха для образования воздушно-топливной смеси. Для предотвращения неисправностей двигателя необходимо осуществлять регулярное обслуживание воздушного фильтра. При работе в условиях повышенной запыленности воздушный фильтр необходимо обслуживать чаще.



ВНИМАНИЕ!

Запрещается работа двигателя с грязным или поврежденным воздушным фильтром.

Запрещается работа двигателя со снятым воздушным фильтром или без воздушного фильтра. В противном случае, попадание грязи и пыли приведет к быстрому износу двигателя. Выход из строя двигателя в этом случае не подлежит гарантийному ремонту.



ПРЕДУПРЕЖДЕНИЕ!

Поролоновый воздушный фильтр можно промывать теплым мыльным раствором.

Запрещается использовать бензин или горючие растворители.

Двигатель G100HK

1. Открутите винты крепления крышки воздушного фильтра (Рис. 9 п. 4) и снимите крышку воздушного фильтра (Рис. 9 п. 3).
2. Извлеките из корпуса поролоновый фильтрующий элемент (Рис. 9 п. 2) и сепаратор воздушного фильтра (Рис. 9 п. 1).
3. Проверьте целостность и чистоту воз-

душного фильтра. Поврежденный или сильно загрязненный поролоновый фильтр замените.

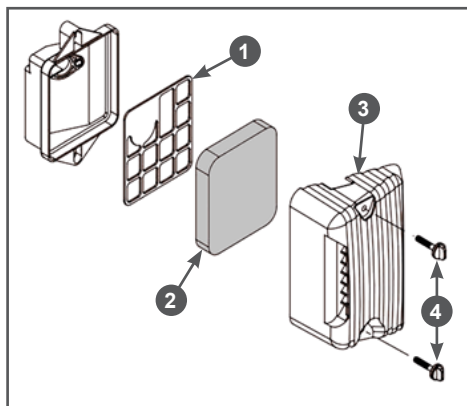


Рис. 9 Обслуживание воздушного фильтра G100NK

1. Сепаратор воздушного фильтра
 2. Поролоновый фильтрующий элемент
 3. Крышка воздушного фильтра
 4. Винт крепления крышки воздушного фильтра (2 шт.)
4. При незначительном загрязнении промойте поролоновый фильтр теплым мыльным раствором и просушите. Затем смочите его специальным или чистым моторным маслом, после чего отожмите излишки масла.
5. Произведите очистку деталей корпуса воздушного фильтра.
 6. Установку воздушного фильтра произведите в обратной последовательности.



ВНИМАНИЕ!

Эксплуатация двигателя с грязным или поврежденным воздушным фильтром, или без воздушного фильтра приведет к попаданию грязи и пыли в карбюратор и двигатель, что в свою очередь, станет причиной его быстрого износа. Двигатель в этом случае не подлежит ремонту по гарантии.

Двигатели G201HK, G210HK, G210HT

На рисунке 10 показаны два типа воздушных фильтров:

- «А» — с двумя фильтрующими элементами: бумажным + поролоновым.
- «В» — с одним поролоновым фильтрующим элементом.

Чтобы провести техническое обслуживание воздушного фильтра:

1. Открутите барашковую гайку (отогните фиксатор крышки воздушного фильтра) (Рис. 10 п. 1) и снимите крышку воздушного фильтра (Рис. 10 п. 2).
2. Извлеките из корпуса воздушный фильтр (Рис. 10 п. 3).

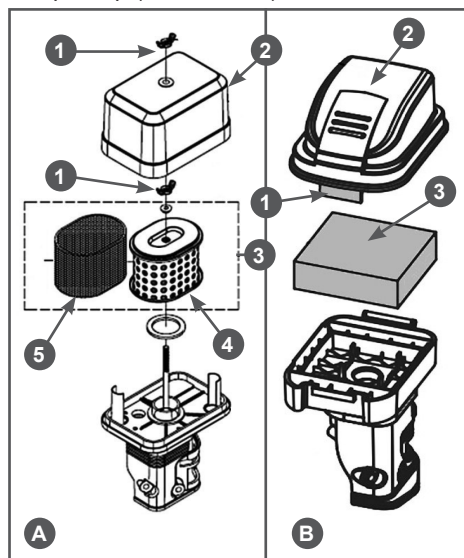


Рис. 10 Обслуживание воздушного фильтра G201HK, G210HK, G210HT

1. Гайка барашковая (фиксатор крышки)
 2. Крышка воздушного фильтра
 3. Воздушный фильтр
 4. Бумажный фильтрующий элемент
 5. Поролоновый фильтрующий элемент
3. Проверьте целостность и чистоту воздушного фильтра.

Поролоновый (предварительный) фильтрующий элемент тип «А» (Рис. 10А п. 5) установлен на корпусе бумажного фильтрующего элемента (Рис. 10А п. 4).

4. При незначительном загрязнении промойте поролоновый фильтр (Рис. 10А п. 5 и Рис. 10В п. 3) теплым мыльным раствором и просушите. Поврежденный или сильно загрязненный поролоновый фильтр замените.
5. Воздушный фильтр тип «В» - поролоновый (Рис. 10В п. 3) смочите специальным или чистым моторным маслом, после чего отожмите излишки масла.
5. Установку воздушного фильтра произведите в обратной последовательности.



ВНИМАНИЕ!

Бумажный фильтрующий элемент (Рис. 10А п. 4) не подлежит очистке, необходима его замена. Не продувайте бумажный фильтрующий элемент сжатым воздухом, не промывайте его в бензине и других растворителях. Эксплуатация двигателя с грязным или поврежденным воздушным фильтром, или без воздушного фильтра приведет к попаданию грязи и пыли в карбюратор и двигатель, что в свою очередь, станет причиной его быстрого износа. Двигатель в этом случае не подлежит ремонту по гарантии.

ОБСЛУЖИВАНИЕ ФИЛЬТРА ТОПЛИВНОГО БАКА

Откройте крышку топливного бака (Рис. 11) и извлеките сетчатый пластмассовый фильтр, расположенный под крышкой. Удалите частицы грязи, промойте фильтр и установите на место. Закройте плотно крышку бензобака.

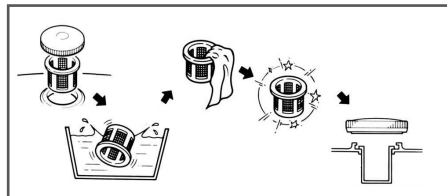


Рис.11 Чистка фильтра топливного бака

ОБСЛУЖИВАНИЕ ФИЛЬТРА-ОТСТОЙНИКА КАРБЮРАТОРА

1. Установите рычаг топливного крана в положение «ЗАКРЫТО».
2. Установите под карбюратор подходящую емкость.
3. Открутите болт сливного отверстия (1) и слейте топливо из поплавковой камеры карбюратора (Рис. 12).
4. Открутите стакан отстойника (4), вылейте из него топливо в ранее подготовленную емкость.
5. Промойте стакан отстойника.
6. Закрутите стакан отстойника и болт сливного отверстия.



ПРИМЕЧАНИЕ!

На некоторых моделях двигателей CHAMPION фильтр-отстойник конструктивно отсутствует.

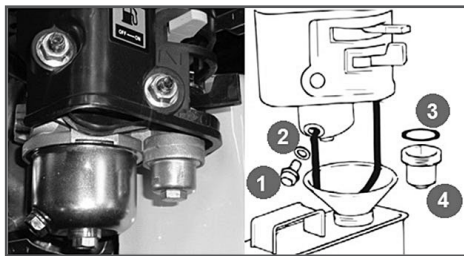


Рис.12 Обслуживание фильтра-отстойника карбюратора

1. Болт сливной
2. Уплотнение сливного болта
3. Кольцо уплотнительное стакана отстойника
4. Стакан отстойника

ОБСЛУЖИВАНИЕ СВЕЧИ ЗАЖИГАНИЯ

Рекомендованная свеча зажигания: G100HK-E4RC или ее аналоги (E6TC), остальные двигатели F7RTC или её аналоги (NGK-BPR7ES).



ВНИМАНИЕ!

Использование свечи зажигания, отличной по своим параметрам от рекомендованной, может привести к выходу двигателя из строя. Двигатель в этом случае не подлежит ремонту по гарантии.

1. Отсоедините колпачок свечи зажигания и удалите грязь вокруг свечи зажигания.
2. Открутите свечу зажигания свечным ключом.



ВНИМАНИЕ!

Никогда не откручивайте свечу, пока двигатель полностью не остыл — существует опасность повреждения резьбовой части головки цилиндра.

3. Проверьте свечу зажигания, если электроды изношены или повреждена изоляция, замените её.
4. Измерьте зазор между электродами свечи зажигания специальным щупом.

Зазор должен быть 0,7-0,8 мм (Рис. 12). При увеличении или уменьшении требуемого зазора, рекомендуется заменить свечу, так как регулировка зазора может привести к изменению качества искрообразования.

5. Аккуратно закрутите свечу зажигания руками.
6. После того, как свеча зажигания установлена на место, затяните её свечным ключом.

7. Установите на свечу колпачок.

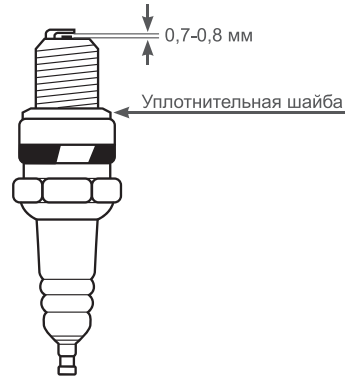


Рис.12 Обслуживание свечи зажигания.



ВНИМАНИЕ!

При установке новой свечи зажигания для обеспечения требуемой затяжки, закрутите свечу ключом еще на 1/2 оборота после посадки буртика свечи на уплотнительную шайбу. При установке бывшей в эксплуатации свечи зажигания, для обеспечения требуемой затяжки закрутите свечу ключом еще на 1/4 – 1/8 часть оборота после посадки буртика свечи на уплотнительную шайбу.



ВНИМАНИЕ!

Свеча зажигания должна быть надежно затянута. Не затянутая должным образом или чрезмерно затянутая свеча зажигания может привести к повреждению двигателя.

РЕГУЛИРОВКА ЗАЗОРОВ КЛАПАНОВ



ВНИМАНИЕ!

Зазоры в клапанах необходимо проверять через каждые 300 часов работы.

Зазоры в клапанах:

Зазор впускного клапана $0,1 \pm 0,02$ мм
(холодный двигатель).

Зазор выпускного клапана $0,15 \pm 0,02$ мм
(холодный двигатель).



ВНИМАНИЕ!

Данная операция должна осуществляться в авторизованном сервисном центре.

11. ХРАНЕНИЕ, ТРАНСПОРТИРОВАНИЕ, РЕАЛИЗАЦИЯ И УТИЛИЗАЦИЯ

ХРАНЕНИЕ

Устройство следует хранить в сухом, не запыленном помещении.

При хранении должна быть обеспечена защита устройства от атмосферных осадков.

Наличие в воздухе паров кислот, щелочей и других агрессивных примесей не допускается.

Устройство во время хранения должно быть недоступно для детей.

Если предполагается, что двигатель (устройство) не будет эксплуатироваться длительное время, то необходимо выполнить специальные мероприятия по консервации.



ПРИМЕЧАНИЕ!

Все работы по консервации проводятся на холодном двигателе.

1. Слейте топливо из топливного бака и карбюратора (Рис.12).
2. При необходимости замените масло в двигателе.
3. Выверните свечу зажигания и залейте в цилиндр двигателя примерно одну столовую ложку чистого моторного масла. Медленно проверните коленчатый вал двигателя ручным стартером несколько раз, чтобы масло растеклось по трущимся поверхностям цилиндра и поршня, затем вверните свечу зажигания руками на место и затяните свечным ключом. Проверните вал двигателя с помощью ручного стартера до тех пор, пока не почувствуете сопротивление (клапаны в этом положении закрыты).
4. Очистите ребра цилиндра от загрязнений, обработайте все поврежденные места, и покройте участки, которые

могут заржаветь, тонким слоем масла. Смажьте рычаги управления универсальной смазкой CHAMPION EP-0.

5. Накройте двигатель плотным материалом, который надежно защитит его от пыли.



ВНИМАНИЕ!

Бензин окисляется и портится во время хранения. Старое топливо оставляет смолистые отложения, которые загрязняют топливную систему и могут быть причиной выхода двигателя из строя. Гарантия не распространяется на повреждение топливной системы или двигателя, вызванные пренебрежительной подготовкой к хранению.

ВВОД В ЭКСПЛУАТАЦИЮ ПОСЛЕ ХРАНЕНИЯ

Перед запуском двигателя обязательно проведите предварительный осмотр.

Проверьте соединение движущихся частей, отсутствие поломок деталей, которые влияют на работу двигателя. Если двигатель имеет повреждения, устраните их перед эксплуатацией.

Если топливо было слито во время подготовки к хранению, заполните топливный бак свежим бензином. Если Вы храните канистру с бензином для дозаправки, убедитесь, что она содержит свежий бензин.

Если цилиндр был покрыт маслом во время подготовки к хранению, двигатель после запуска может немного дымить.

Это нормально.

ТРАНСПОРТИРОВАНИЕ

Устройство можно транспортировать любым видом закрытого транспорта в упаковке производителя или без нее с сохранением изделия от механических повреждений, атмосферных осадков, воздействия химически активных веществ. Наличие в воздухе паров кислот, щелочей и других агрессивных примесей не допускается.

Перед транспортированием двигателя необходимо слить масло из картера и бензин из карбюратора и топливного бака.

Во время погрузочно-разгрузочных работ устройство не должно подвергаться ударам, падениям и воздействию атмосферных осадков.

Условия транспортировки устройства при воздействии климатических факторов:

- температура окружающего воздуха от минус 40 до плюс 40°C;
- относительная влажность воздуха не более 80 %.

При транспортировании двигателя, установленного на устройство, необходимо зафиксировать устройство в горизонтальной плоскости таким образом, чтобы исключить наклон двигателя в любую сторону более чем на 15°.

РЕАЛИЗАЦИЯ

Реализация устройства осуществляется в соответствии с Федеральным законом «Об основах государственного регулирования торговой деятельности в Российской Федерации» от 28.12.2009 N 381-ФЗ, Правилами реализации товаров в предприятиях, а также иными подзаконными нормативными правовыми актами.

УТИЛИЗАЦИЯ

Утилизация устройства должна производиться в соответствии с нормами законодательства РФ, в частности Федеральным законом N7-ФЗ от 10.01.2002 «Об охране окружающей среды».

12. ПОИСК И УСТРАНЕНИЕ НЕИСПРАВНОСТЕЙ

НЕИСПРАВНОСТИ ДВИГАТЕЛЯ

Возможная причина	Метод устранения
Двигатель не запускается	
Пустой топливный бак	Залейте топливо в топливный бак
Не поступает топливо в карбюратор	Откройте топливный кран
Некачественное или старое топливо	Замените топливо
Выключатель (ключ) зажигания в положении OFF (ВЫКЛ.)	Установите выключатель (ключ) зажигания в положение ON (Вкл.)
Воздушная заслонка открыта	Закройте воздушную заслонку для запуска
Неисправна свеча зажигания	Замените свечу зажигания
Двигатель останавливается	
Закончилось топливо	Залейте топливо в топливный бак
Засорен воздушный фильтр	Замените фильтр
Неправильная работа карбюратора	Отрегулируйте или замените карбюратор*
Неисправна свеча зажигания	Замените свечу зажигания
Двигатель не развивает мощности	
Проверьте положение рычагов управления	Установите рычаг управления воздушной заслонкой двигателя в положение ОТКРЫТО
Засорен воздушный фильтр	Замените фильтр
Износ поршневых колец	Замените кольца*
Неправильная работа карбюратора	Отрегулируйте или замените*

Возможная причина	Метод устранения
Двигатель дымит, выхлопные газы голубого цвета	
Повышенный зазор между стержнем клапана и направляющей втулкой	Замените изношенные детали*
Повышенный износ поршня, цилиндра	Замените изношенные детали*
Повышенный износ поршневых колец	Замените кольца*
Повышенный уровень масла в картере	Слейте излишки масла с картера
Двигатель дымит, выхлопные газы черного цвета	
Перегрузка двигателя	Уменьшите нагрузку на двигатель
Засорен воздушный фильтр	Замените фильтр
В картере увеличивается уровень масла, бензин в масле.	
Топливный кран постоянно открыт	После остановки двигателя всегда закрывайте топливный кран. Замените масло в двигателе
Повышенный расход масла	
Повышенный зазор между стержнем клапана и направляющей втулкой	Замените изношенные детали *
Износ цилиндропоршневой группы	Замените *
Засорен воздушный фильтр	Замените фильтр *

Возможная причина	Метод устранения
Износ маслосъемного колпачка	Замените маслосъемный колпачок *
Неустойчивая работа двигателя	
Неправильный тепловой зазор клапанов	Проверить и отрегулировать *
Неисправность регулятора оборотов	Найти и устранить причину *
Неправильная работа карбюратора, либо его засорение	Отрегулируйте, прочистите *
Стук в головке цилиндра	
Повышенный зазор в клапанном механизме	Отрегулируйте зазор, при большом износе замените изношенные детали*
Повышенный зазор между шатуном и поршневым пальцем	Заменить изношенные детали *
Посторонний шум	
Внутренние повреждения двигателя	Обратитесь в сервисный центр

(*) Для выполнения операций, отмеченных знаком «*», рекомендуется обратиться в авторизованный сервисный центр CHAMPION.

Если неисправность своими силами устранить не удалось, обратитесь в авторизованный сервисный центр.

Если возникли другие неисправности, не указанные в таблице, обратитесь в авторизованный сервисный центр.

ПРОИЗВОДИТЕЛЬ ОСТАВЛЯЕТ ЗА СОБОЙ ПРАВО БЕЗ ПРЕДВАРИТЕЛЬНОГО УВЕДОМЛЕНИЯ ВНОСИТЬ ИЗМЕНЕНИЯ В КОМПЛЕКТНОСТЬ, КОНСТРУКЦИЮ ОТДЕЛЬНЫХ ДЕТАЛЕЙ И УЗЛОВ, НЕ УХУДШАЮЩИЕ КАЧЕСТВО ИЗДЕЛИЯ. ПОСЛЕ ПРОЧТЕНИЯ РУКОВОДСТВА СОХРАНИТЕ ЕГО В ДОСТУПНОМ И НАДЕЖНОМ МЕСТЕ*.

Адреса сервисных центров в вашем регионе вы можете найти на сайте

WWW.CHAMPIONTOOL.RU

ИМПОРТЕР: ООО «Ладога»

Адрес: 194292, г. Санкт-Петербург, ул.
Домостроительная, д. 14, литер А, пом. 428

ПРОИЗВОДИТЕЛЬ: Chongqing RATO Technology Co., Ltd.

Адрес: Китай, Zone B, Shuangfu Industry Park,
Chongqing, China 402247, тел.: 0086-23-85553454

* – С последней версией руководства по эксплуатации можно ознакомиться на сайте www.championtool.ru