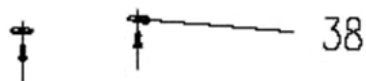
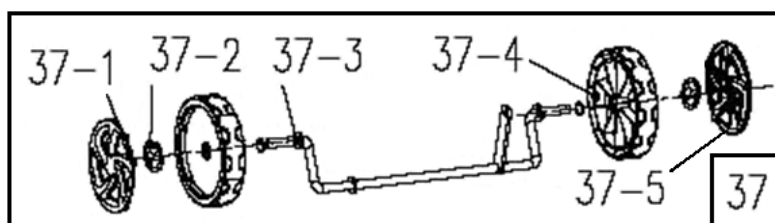
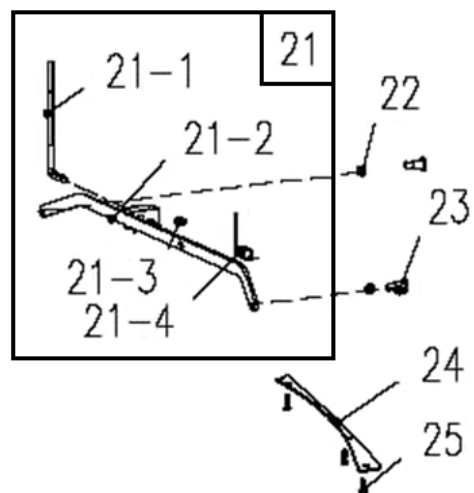
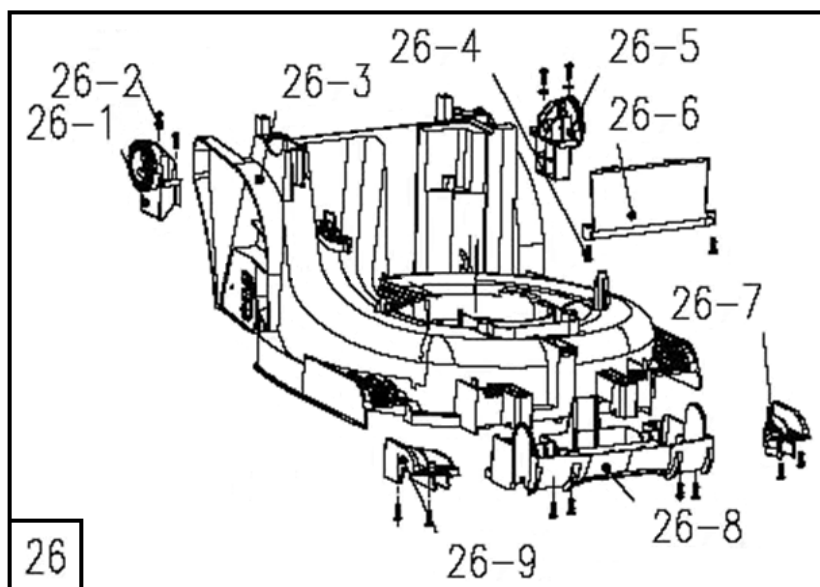
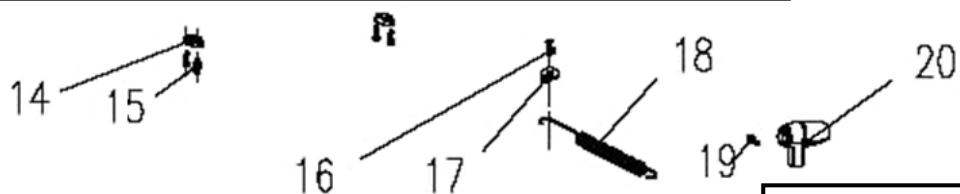
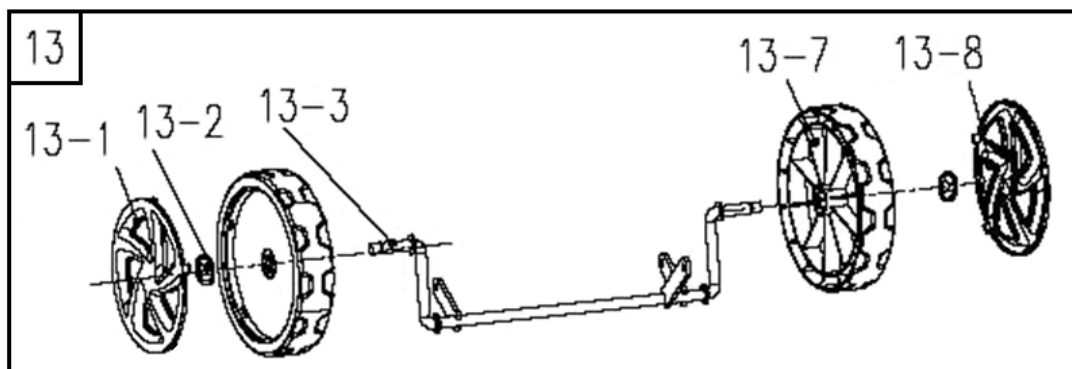


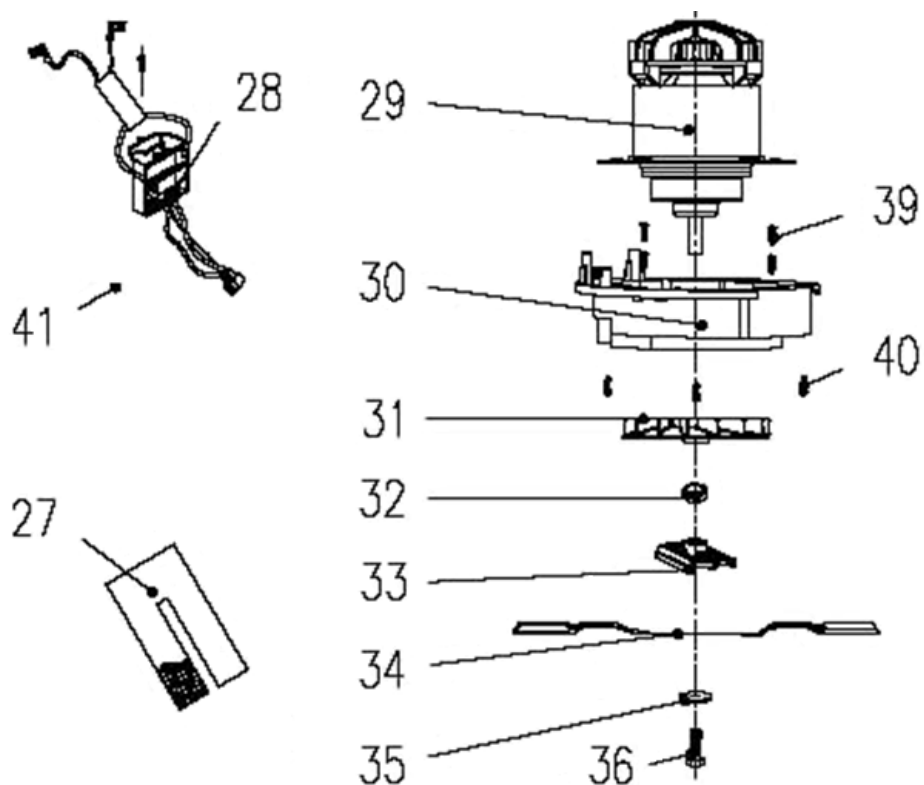
Расшифровка обозначений на стр. 2

№	Артикул	Наименование	Σ
1	199004000641	Рукоятка, верхняя часть, в сборе	1
1-1	202113000024	Корпус выключателя, правая половина	1
1-2	202003001803	Кнопка предохранительная рычага включения	1
1-3	8342-511202-0000000	Пружина	1
1-4	8042-510902-0100020	Выключатель	1
1-5	8044-511201-0000120	Адаптер рычага включения правый	1
1-6	8342-511201-0000000	Пружина	1
1-7	8181-511201-0100120	Проставка корпуса выключателя	2
1-8	207300400001	Рукоятка, верхняя часть	1
1-9	8331-510701-0000120	Накладка рукоятки	1
1-10	201053000076	Рычаг включения	1
1-11	8323-510903-0000000	Пластина контактная	2
1-12	202013000158	Пластина крепежная	1
1-13	202113000022	Корпус выключателя, левая половина	1
1-14	8SJAB40-16D	Винт самонарезающий	9
1-15	8145-670102-0100121	Опора рычага включения, правая половина	1
1-16	8181-511102-0000120	Проставка опоры рычага включения	2
1-17	8342-660102-0000000	Пружина	1
1-18	8SJAC35-10D	Винт самонарезающий	1
1-19	8292-670105-0000121	Адаптер рычага включения левый	1
1-20	8145-670101-0100120	Опора рычага включения, левая половина	1
1-21	8SJAB40-25D	Винт самонарезающий	1
1-22	8SNAB30-12D	Винт самонарезающий	2
1-23	207049900089	Кабель	1
1-24	8184-516201-0001720	Хомут кабельный	2
1-25	207031200013	Провод соединительный	1
1-26	199119000030	Ключ безопасности	1
1-27	8214-510501-0000120	Ремешок ключа	1
2	8086-513001-0000000	Штифт	4
3	202024002474	Рукоятка быстрозажимная	4
4	202999001684	Шайба	4
5	8206-513001-0000000	Болт мебельный	2
6	201061000016	Рукоятка, нижняя часть	1
7	202157000097	Хомут кабельный	1
8	8206-513002-0000000	Болт	2
9	202148000110	Адаптер рукоятки с зубчатым фланцем	2

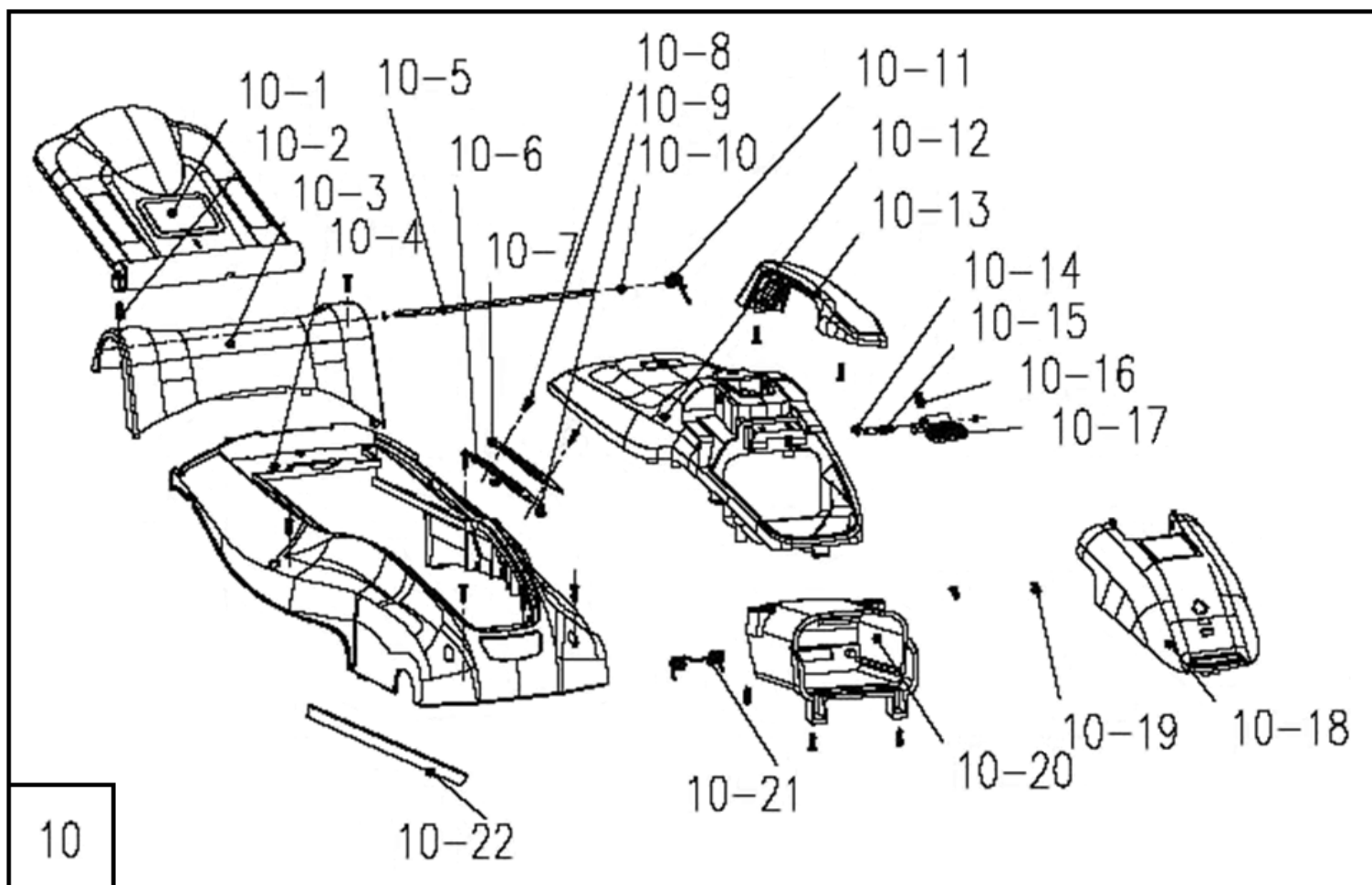
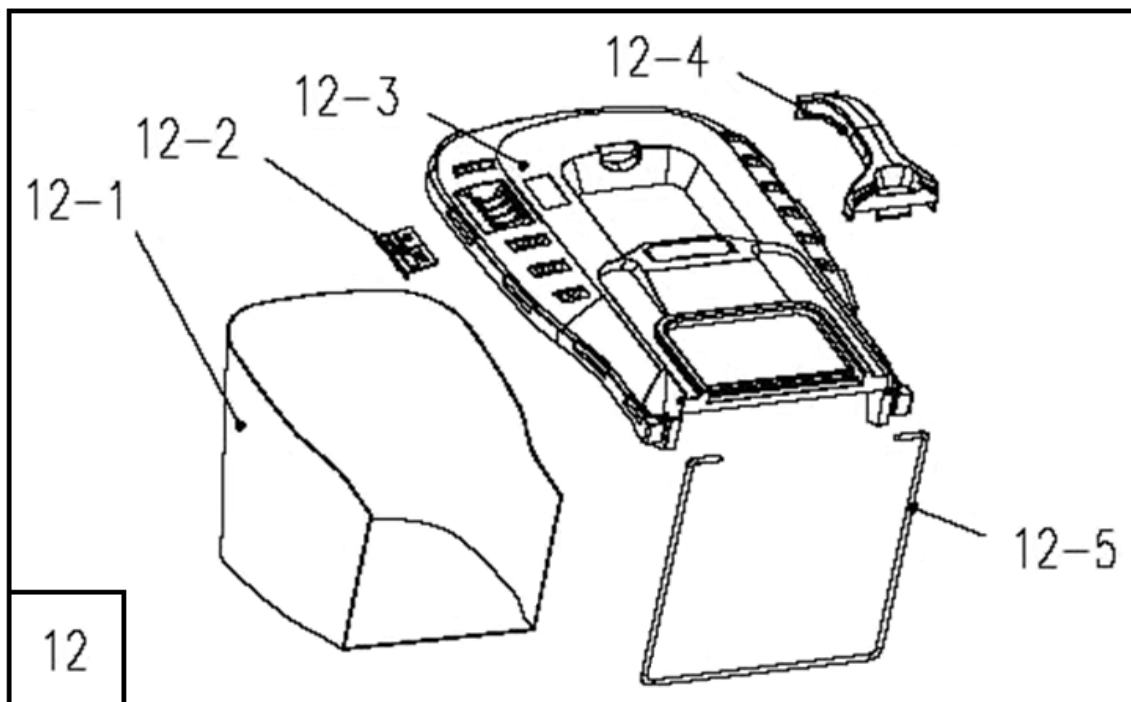


Расшифровка обозначений на стр. 4

№	Артикул	Наименование	Σ
13	199086000184	Ось задняя в сборе	1
13-1	202121000507	Колпак заднего колеса правый	1
13-2	8201-515101-0000000	Шайба стопорная Starlock	2
13-3	199086000120	Ось заднего колеса	1
13-7	207159900217	Колесо заднее	1
13-8	202121000508	Колпак заднего колеса левый	1
14	8304-511002-0000120	Хомут крепления задней оси	2
15	8SJGB50-16D	Винт самонарезающий	4
16	8SJGB50-10D	Винт самонарезающий	1
17	8202-471301-0000000	Шайба	1
18	8342-511002-0000000	Пружина	1
19	8SJGD04-08D	Винт	1
20	202024002479	Рукоятка рычага выбора высоты	1
21	199106000011	Механизм выбора высоты	1
21-1	8087-514802-0000000	Рычаг выбора высоты	1
21-2	201053000076	Тяга выбора высоты	1
21-3	8091-911601-0100000	Штифт	1
21-4	207010300001	Пружина	1
22	8NH-06D	Втулка	2
23	8206-510901-0000000	Винт	2
24	201047000117	Пластина крепежная	1
25	8SJGB40-14D	Винт самонарезающий	4
26	199002000675	Дека в сборе	1
26-1	202087000186	Фланец зубчатый крепления рукоятки правый	1
26-2	8SNAB50-20D	Винт самонарезающий	4
26-3	202016003412	Дека	1
26-4	8SJGB50-16D	Винт самонарезающий	16
26-5	202087000187	Фланец зубчатый крепления рукоятки левый	1
26-6	202057000019	Пластина	1
26-7	202140000016	Часть корпуса левая	1
26-8	202016003415	Часть корпуса передняя	1
26-9	202140000017	Часть корпуса правая	1
37	199086000183	Ось передняя в сборе	1
37-1	202121000505	Колпак переднего колеса правый	1
37-2	8201-515101-0000000	Шайба стопорная Starlock	2
37-3	199086000121	Ось передняя	1
37-4	207159900259	Колесо переднее	2
37-5	202121000506	Колпак переднего колеса левый	1
38	8202-471301-0000000	Шайба крепления оси	2



№	Артикул	Наименование	Σ
27	299006000019	Уплотнитель порононовый	1
28	102003000490	Плата электронная	1
29	101001000744	Электромотор	1
30	202031000528	Основание двигателя	1
31	8403-510902-0001720	Крыльчатка	1
32	207280100008	Втулка дистанционная 15,1x20x6,9	1
33	8304-510902-0201720	Адаптер ножа	1
34	C5211	Нож 38см	1
35	8186-511003-0000000	Шайба 8,2x32x3	1
36	8206-511001-0100000	Болт М8х1,5х25	1
39	8SNAB50-20D	Винт самонарезающий	4
40	8SJGD06-16D	Винт	3
41	8415-510902-0000120	Фильтр ферритовый	1



Расшифровка обозначений на стр. 7

№	Артикул	Наименование	Σ
10	199127000108	Корпус, верхняя часть, в сборе	1
10-1	202030001359	Крышка отсека выброса травы	1
10-2	8SJGB50-16D	Винт самонарезающий	15
10-3	202030001359	Накладка корпуса задняя	1
10-4	202030001679	Корпус, верхняя часть	1
10-5	201026000307	Ось	1
10-6	202999001683	Пыльник рычага выбора высоты	1
10-7	8181-514701-0000000	Накладка зубчатая рычага выбора высоты	1
10-8	8SJGD05-14D	Винт	2
10-9	8NE-05D01	Гайка	2
10-10	8CC-06B01	Втулка оси	2
10-11	8342-513001-0100000	Пружина	1
10-12	202030001411	Накладка корпуса	1
10-13	202024002475	Рукоятка	1
10-14	8CC-06B01	Кольцо стопорное	2
10-15	201026000337	Ось	1
10-16	8342-521704-0000000	Пружина	1
10-17	202003001708	Защелка крепления аккумулятора	1
10-18	202030001290	Крышка аккумуляторного отсека	1
10-19	8SJAB40-12D	Винт самонарезающий	1
10-20	202068000007	Отсек аккумуляторный	1
10-21	8342-438801-0000000	Пружина	1
10-22	299999000410	Пыльник	2
12	199012000057	Травосборник в сборе	1
12-1	299001000082	Травосборник, нижняя часть	1
12-2	202999001844	Индикатор заполнения травосборника	1
12-3	202044000005	Травосборник, верхняя часть	1
12-4	202024002476	Рукоятка	1
12-5	201059000272	Рамка травосборника	1